

Afficheur déporté en version "murale" ou "encastrable" pour mesure de débit en continu

F.T. 35.4108

Caractéristiques générales

Compatibilité Afficheur/ Capteur :

		Capteur de débit	
		40.6010*	40.6020**
Afficheur déporté	Encastrable	X	X
	Mural (24 V DC)	X	X
	Mural (230 V DC)	-	X

* cf. FT 406010, ** cf. FT 40.6020

Matériaux

Boîtier : PC (Version encastrable)
ABS (Version murale)

Face avant: Polyester

Vis : Inox

Presse-étoupes : PA (version murale)

Affichage

15x60 mm, 8 caractères LCD, alphanumérique, 15 segments, hauteur 9 mm

Température ambiante

0 à +60°C (en service et stockage)

Humidité relative

≤ 80%, sans condensation


Afficheur dTRANS pH 02 (tarif et documentation disponibles en Septembre 2011)

Afficheur en version encastrable 24 V DC

Afficheur en version Murale (24 V DC ou 230 V DC)

Caractéristiques électriques

Tension d'alimentation

Version encastrable	Version murale
13-30 V DC (V+) +/- 10%, filtrée et régulée	13-30 V DC (V+) +/- 10%, filtrée et régulée ou 115/230 V AC 50/60 Hz (cf. spécifications techniques 115/230 V AC)

Inversion de la polarité DC

Protégé

Consommation de courant sans capteur (hors consommation de la sortie impulsion)

 ≤70 mA - transmetteur avec relais
≤30 mA - transmetteur sans relais

Entrée capteur (40.6010* & 40.6020)**

Plage de fréquence	Autres données à prendre en compte
0,5 Hz ou 2,5 Hz à 1400 Hz	Tension max. : 30 V DC, Collecteur ouvert NPN (avec résistance de 470 Ω ou 2,2 kΩ), ou PNP, bobine, TTL, CMOS (avec résistance de 39 kΩ)

* cf. FT 406010, ** cf. FT 40.6020

Sortie capteur (40.6010* & 40.6020)**

Tension d'alimentation	Consommation en courant
11 à 28 V DC (V+ -2 V DC) ou +12 V DC ou 5 V DC (avec transmetteur alimenté en 13-30 V DC); +27 V DC ou +12 V DC ou 5 V DC (avec transmetteur alimenté en 115-230 V DC)	Courant max; disponible fourni par le transmetteur : 100 mA

* cf. FT 406010, ** cf. FT 40.6020

Sorties des afficheurs

Sortie courant	Impulsion	Relais
4-20 mA (3 fils), configurable en mode puits ou source Impédance de boucle max. : 1200 Ω à 30 V DC; 900 Ω à 24 V DC; 450 Ω à 15 V DC; 300 Ω à 13 V DC ; 1000 Ω avec alimentation 115/230 V AC	- Polarisée, libre de potentiel, 5 ... 30 V DC, 100 mA, - protégée, chute de tension à 100 mA : 1,5 V DC	2 relais, programmable, 3A, 230 V AC

Spécifications techniques 115/230 V AC relatif à la version murale

- Tension d'alimentation : 27 V DC régulée,
- Courant max. : 250 mA,
- Protection intégrée : fusible temporisé 250 mA,
- Puissance 6 VA

Connexions électriques

 Version encastrable : Bornier
Version murale : 3 Presse-étoupes

Raccordements électriques

 Câble blindé avec une section max. de 1,5mm² (non fourni)

Indice de protection

IP 65

Agrément

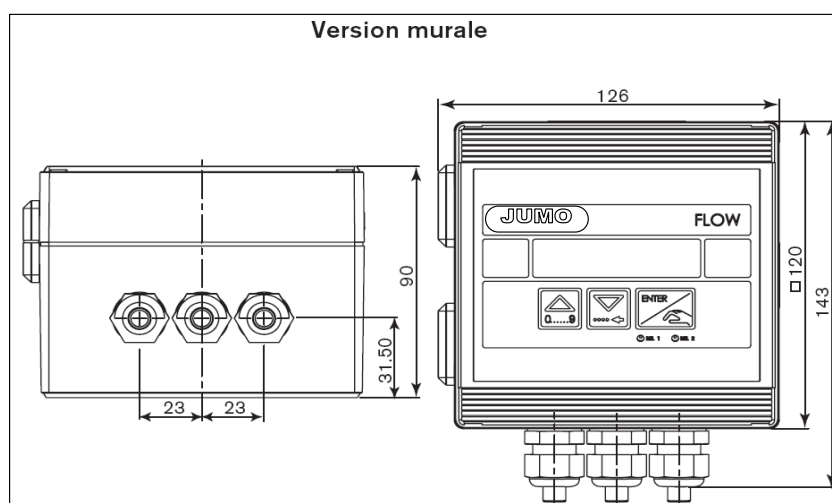
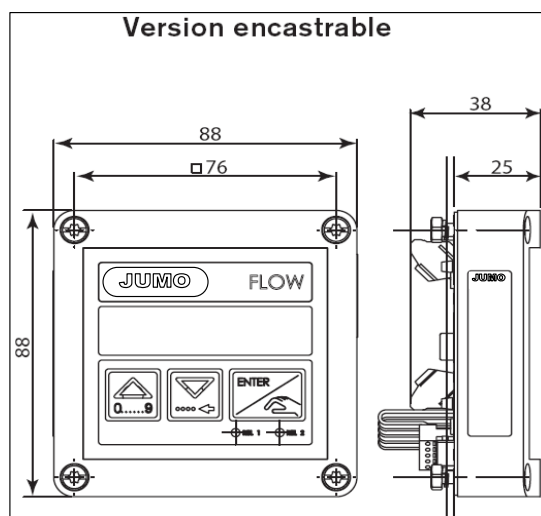
Normes

CEM	EN 61000-6-2, EN 61000-6-3
Sécurité	EN 61010-1
Pression	Conforme à l'article 3 du paragraphe 3 de la directive 2006/95/CE*
Vibrations	EN 60068-2-6
Chocs	EN 60068-2-27

* Pour la directive pression 2006/95/CE, l'appareil ne peut être utilisé que dans les conditions suivantes (dépendant de la pression max., du diamètre de conduite et du fluide)

Dimensions des afficheurs

F.T. 35.4108



N° Art	Version	Désignation	Tension d'alimentation (Volt)
Non disponible	Murale	Dtrans pH02	Non renseigné
	Encastrable		24
00568756 Consulter le service commercial	Murale	Afficheur déporté pour mesure de débit	230*

* Non compatible avec le capteur de débit 40.6010