

Alimentation pour convertisseur de mesure

F.T. 70.7500

Données techniques

- * Montage sur rail
- * Alimentation 230V AC (existe en alimentation 115V AC)

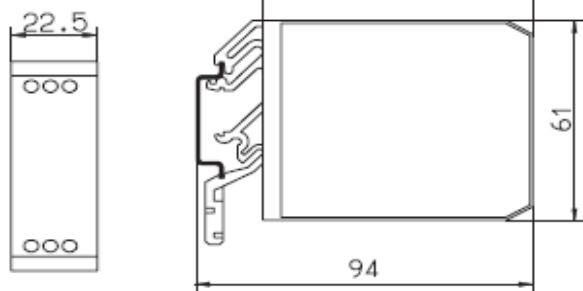


Type TN-22/ ...,022

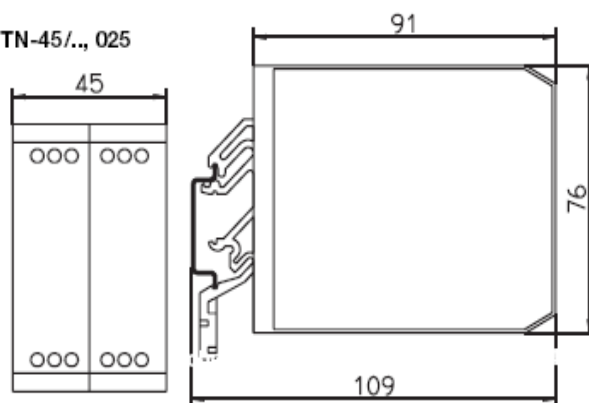


Type TN-45/ ...,025

TN-22/ ..., 022



TN-45/..., 025



Désignation	TN	Sortie
Alimentation TN-22/02-022	00439869	1x24V DC +/-10%, 22mA maxi
Alimentation TN-45/02-025	00423779	4x24V DC +/-10%, 25mA maxi avec séparation galvanique.