

Capteurs d'humidité

Capteurs d'humidité et de température

(Capteurs à fibre)

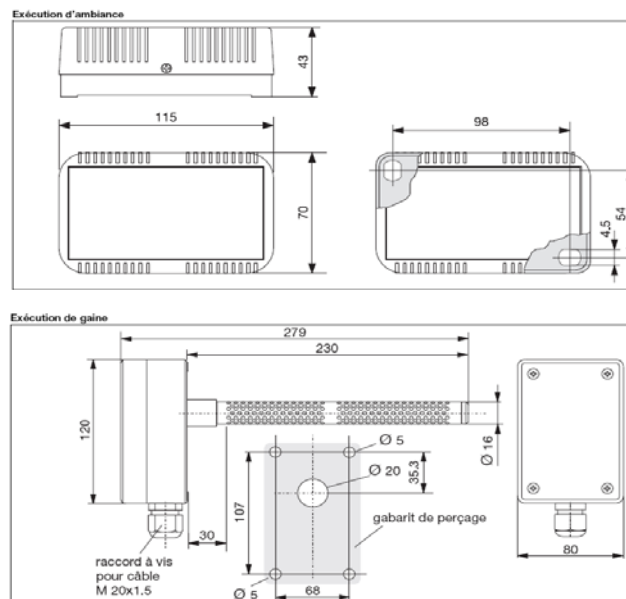
FT 90.7031

Données techniques

Élément de mesure :	Matière synthétique, hygrométrique Élément de mesure résistant à l'eau et presque sans entretien
Plage de mesure/travail :	0 / 30 à 100% d'humidité relative et -40° à +100°C
Précision de mesure :	±2,5% Hr si > 40% Hr / ±0,5 °C suivant courbe de tolérance si < 40% Hr (voir FT907031) tolérance = 0,1% Hr/K (à 20 °C et 50% Hr)
Milieu de mesure :	Air, pression atmosphérique, non corrosif
Vitesse admissible de l'air :	Exécution de gaine : max. 8 m/s (avec paravent 15 m/s) Exécution d'ambiance : max. 15 m/s
Sortie Humidité (passive) :	100 à 138,5 Ω linéaire, montage 2 fils (valeurs de base Pt 100, voir FT 90.6000)
Sortie Humidité et T° (active) :	4 à 20 mA, montage 2 fils



Type exécution de gaine



Type exécution d'ambiance

Désignation	TN	HR%	T°	Sortie
Capteurs d'humidité et de temp. Exécution d'ambiance (passive)	90590507	0% à 100%	0°C à + 60°C	100 à 138,5 Ω
Capteurs d'humidité et de temp. Exécution de gaine (passive)	90590517	0% à 100%	-40°C à + 80°C	100 à 138,5 Ω
Capteurs d'humidité. Exécution de gaine (passive)	90590512	0% à 100%	/	100 à 138,5 Ω
Capteurs d'humidité. Exécution de gaine (active)	90590541	0% à 100%	/	4 / 20mA
Capteurs d'humidité et de temp. Exécution de gaine (active)	90590543	0% à 100%	0°C à + 100°C	2 x 4 / 20mA
Capteurs d'humidité et de temp. Exécution de gaine (active)	00514489	0% à 100%	-30°C à + 60°C	2 x 4 / 20mA