

JUMO DELOS T

Capteur de température électronique avec affichage et sortie analogique

F.T. 90.2940

Données techniques

Raccordement électrique
Raccordement au process
Sortie(s) analogique(s)

Connecteur pour machines M12x1, 4 pôles suivant CEI 60 947-5-2
 Filetage 1/2"G (acier inoxydable AISI 316Ti) (non électropoli)
 4 à 20 mA
 0 à 20 mA
 0 à 10V

Sortie de commutation

1 ou 2 sortie(s) de commutation PNP selon exécution

Indice de protection

IP65 suivant EN 60 529 avec connecteurs pour machines

Temps de réponse

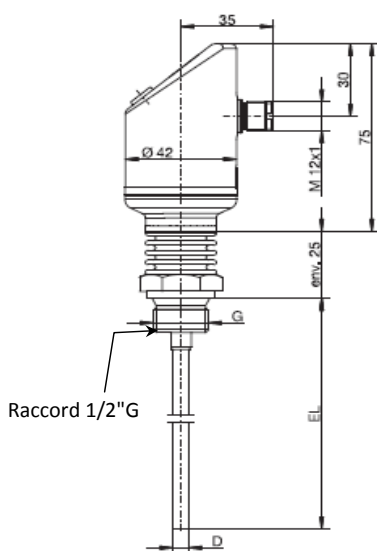
$t_{0,5}$: 3 s dans l'eau 0,4m/s
 $t_{0,9}$: 8 s dans l'eau 0,4m/s

Élément de mesure

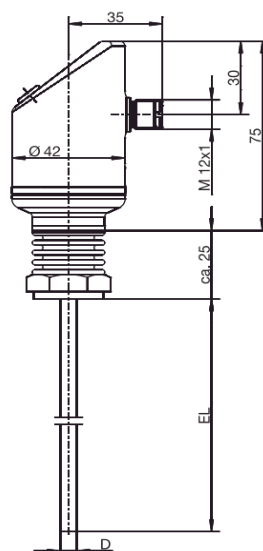
capteur de température Pt1000, EN 60751, classe A ou AA (1/3DIN B)
 en montage 4 fils



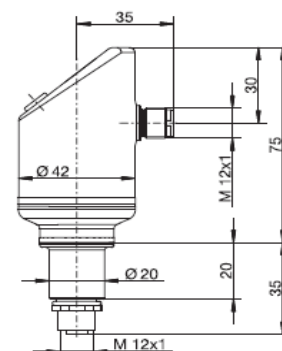
N°Art : 00550991



N°Art : 00550991 avec raccord 1/2"G



N°Art : 00551003 sans raccord fileté



N°Art : 00551004
 avec connecteur M12x1 pour sonde à résistance



Sondes standards avec connecteur M12 pouvant être connectées :

- N°Art : 00557880,
- N°Art : 00557879.

cf. Spécifications dans le tableau ci-dessous

N° art.	Désignation	Etendue °C	D (mm)	EL (mm)	Racc.	Élément de mesure
00550991	Delos T Capteur de température électronique avec affichage et 1 sortie anal.+ 1sortie commutation.	-50 / +150	6	100	1/2" G	1 x Pt1000 cl. B
00551003		-50 / +150	6	150	sans	1 x Pt1000 cl. B
00551004	Delos T Capteur de température électronique avec affichage et sortie analogique et connecteur M12x1 pour sonde à résistance et 1 sortie analogique + 1sortie commutation.	-50 / +500	/	/	/	/
Accessoires						
00550018	Logiciel SET-UP					
00456352	Interface PC avec convertisseur USB/TTL et adaptateur (câble de raccordement USB)					
00507861	Câble de raccordement câble Y (nécessaire pour la programmation avec le logiciel Setup)					
00526614	Outil multifonction (nécessaire pour la commande au niveau de l'appareil et après montage pour pivoter le boîtier de +/-160° vers la gauche ou la droite					
00404585	Connecteur 4 pôles (droit) M12x1 avec 2000mm de câble de raccordement PVC (peut être utilisé pour l'autoassemblage)					
00409334	Connecteur 4 pôles (coudé) M12x1 avec 2000mm de câble de raccordement PVC (peut être utilisé pour l'autoassemblage)					
00404727	Connecteur pour machines M 12x1, 4 pôles suivant CEI 60947-5-2					
Sonde à résistance lisse avec capteur de température Pt 1000 et connecteur pour machines M 12x1						
00557880	Diamètre de la gaine de protection 6mm, longueur utile 100mm, longueur du câble de raccordement 2500mm					
00557879	Diamètre de la gaine de protection 6mm, longueur utile 200mm, longueur du câble de raccordement 2500mm					
Toute autre dimension sur demande						