

Commutateur de pression et de pression différentielle pour air, fumée et gaz d'échappement

F.T. 40.4201

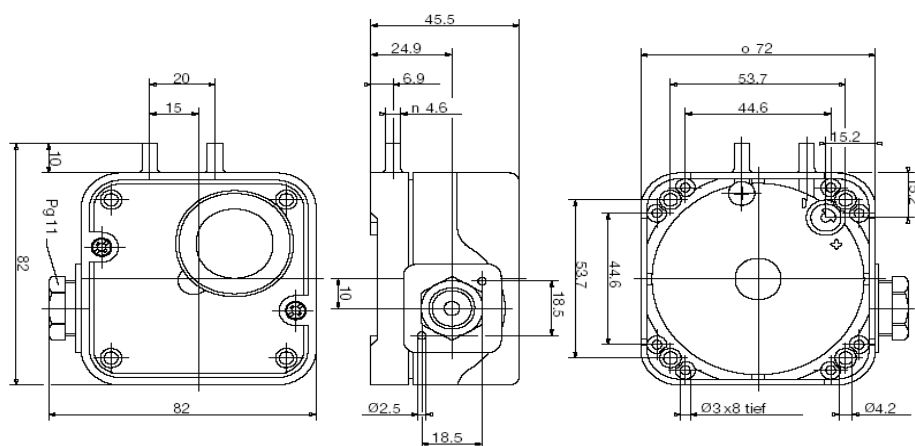
Données techniques

Boîtier	Polycarbonate
Pièces en contact avec le milieu à mesurer	Polycarbonate
Membrane	NBR
Raccord de pression	2x embouts \varnothing 4,6 mm
Entrée de câble	Pg 11
Raccordement électrique	Raccord à visser jusqu'à 2,5 mm ² de section de fil
Type de contact	Commutateur unipolaire inverseur Argent fin (Ag)
Indice de protection	IP 54
Précision du point de contact	La consigne indiquée sur l'échelle est respectée par rapport à la valeur réelle avec une tolérance de $\pm 15\%$.
Pouvoir de coupure	AC 50 à 60 Hz, 250 V, 6 A, $\phi = 1$ AC 50 à 60 Hz, 250 V, 3 A, $\phi = 0,6$
Température ambiante admissible et température du milieu	-15 à +60 °C



Type 4 ADS-82

Dimensions



Désignation	TN	Etendue	Différentiel de coupure
4ADS-82	00380636	0,4 - 3 mbar	$\leq 0,3$ mbar
4ADS-82	00380640	2,5 - 50 mbar	≤ 1 mbar
4ADS-82	00380639	1 - 10 mbar	$\leq 0,5$ mbar