

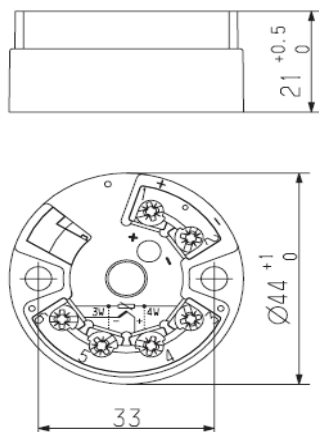
Convertisseur de mesure programmable, en technique 2 fils

F.T. 70.7010

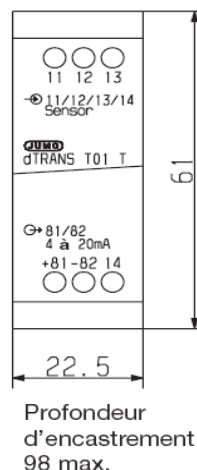
JUMO dTRANS T01 / T01T

Données techniques

- * T01 pour montage en tête forme B
- * T01T monté en boîtier pour rail DIN
- * Sortie 4 à 20 mA, technique 2 fils
- * Alimentation 10 à 30V DC
- * Configurable par set-up



T 01



T 01 T

Désignation	TN	Etendue	Elément sensible
Convertisseur dTRANS T01	00429486	0 à 1200°C	TC K
	00462248	0 à 600°C	TC J
	00429479	0 à 600°C	TC K
	00423552	0 à 100°C	Pt100
Convertisseur dTRANS T01 T	00405991	0 à 100°C	Pt100
Logiciel set-up	00378733		
Câble interface avec convertisseur TTL/RS232 et adaptateur*	00350260		
Câble interface avec convertisseur TTL/USB	00456352		

* voir fiche technique 70.9700

PAS DE REMISE POSSIBLE SUR LES LOGICIELS

Date de validité des tarifs :
DEC 2012