

Convertisseur de mesure analogique, 2 fils avec réglage numérique

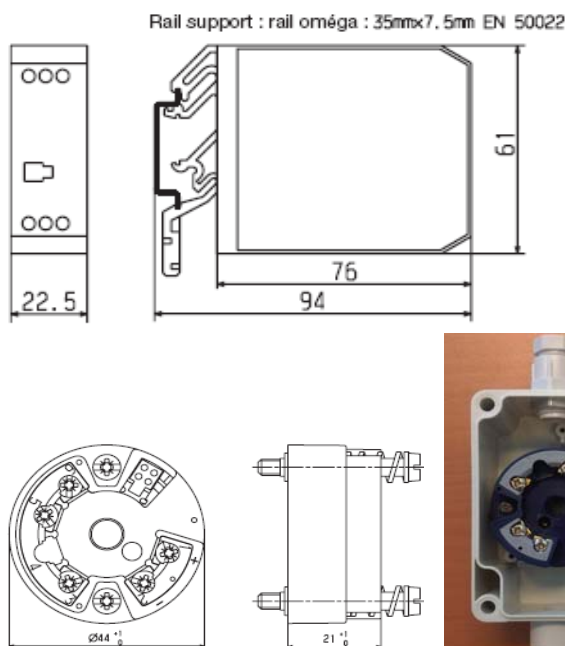
F.T. 70.7030

JUMO dTRANS T03 B, T

Données techniques

- * dTRANS T03B pour montage en tête de sonde forme B
- * dTRANS T03T pour montage sur rail
- * Sortie 4 à 20 mA, technique 2 fils
- * Alimentation 7,5 à 30V DC
- * Configurable par set-up


T 03 T

T 03 B


T03 B dans boîtier pour montage en saillie (option 243)

Désignation	TN	Sortie	Etendue	Elément sensible
Convertisseur dTRANS T03 B	00426576	4-20mA	0 à 50°C	Pt 100 3 fils
	00457781	4-20mA	-50 à 50°C	Pt 100 3 fils
	00461351	4-20mA	0 à 400°C	Pt 100 3 fils
	00453871	4-20mA	0 à 200°C	Pt 100 3 fils
	00438515	4-20mA	0 à 100°C	Pt 100 3 fils
Convertisseur dTRANS T03 T	00458000	4-20mA	0 à 100°C	Pt 100 3 fils
	00426681	4-20mA	-50 à 50°C	Pt 100 3 fils
Logiciel Setup	00397093			
Câble interface avec convertisseur TTL/RS232 et adaptateur	00394201			
Kit de Fixation pour rail DIN + vis M6	00578031			

Désignation	TN	Sortie	Etendue	Elément sensible
Convertisseur dTRANS T03 B dans boîtier pour montage en saillie	00399771	4-20mA	-20 à 40°C	Pt 100 3 fils
	00399769	4-20mA	0 à 50°C	Pt 100 3 fils
	00399768	4-20mA	0 à 100°C	Pt 100 3 fils
	00465271	4-20mA	0 à 200°C	Pt 100 3 fils
	00399770	4-20mA	0 à 400°C	Pt 100 3 fils

PAS DE REMISE POSSIBLE SUR LES LOGICIELS