

**Convertisseur de pression
JUMO dTRANS p30**

F.T. 40.43€

Données techniques

Limites de surpression	Etendue de mesure 0 à 25 bar : 3 x la valeur de fin d'étendue
Température ambiante admissible	-20 à +100°C
Température du milieu admissible	-30 à +120°C
Reproductibilité	≤ 0,05% de la valeur de fin d'étendue
Alimentation	10 à 30 V DC
Matériaux	Joint : FPM Boîtier : Acier Inoxydable AISI 304
Indice de protection	IP 65 suivant EN 60 529

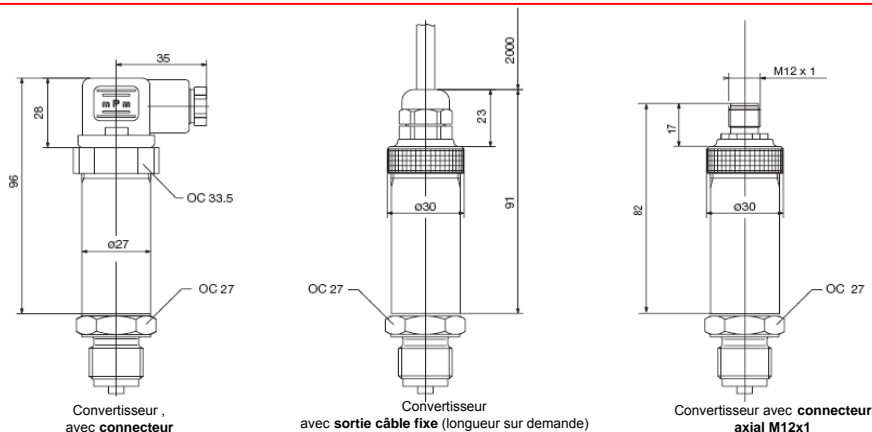


Sur toutes les installations avec risques de condensation (exemple cuves à lait, cuves à bitume...):

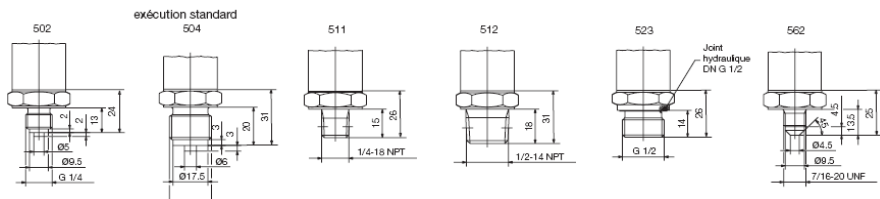
Prévoir l'option 691 --> Protection du capteur silicium avec scellement partiel : plus-value de 38,50€

+ Prévoir l'option "IP67, câble spécial avec compensation de la pression atmosphérique: plus-value sur demande

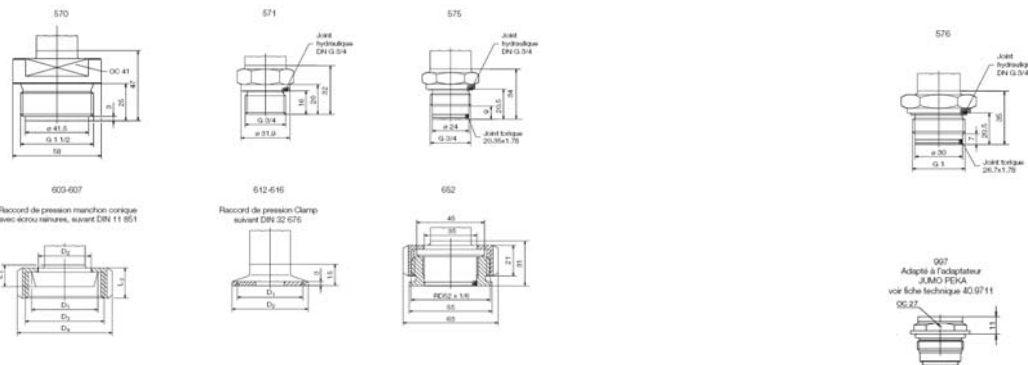
Dimensions



Raccords non affleurants



Raccords affleurants



	DN	eD ₁	eD ₂	eD ₃	eD ₄	L ₁	L ₂
600	20	36,5	30	RD 44x15	54	13	31
602	25	44	35	RD 50x18	63		
605	32	50	41	RD 56x15	70	15	
606	40	58	48	RD 63x15	78		
607	50	68,5	61	RD 71x15	85	19	32

	DN	DN	DN	Nominal	eD ₁	eD ₂
	DN	ISO 22820	ISO 22820	ISO 22820		
612	20	14	12	12,7	27,5	34
	14			12,7		
	12			12,7		
613	25	1"	25	20,7	43,5	50,5
	22	1,5"	22	20,7		
	20	2"	20	20,7		
616	50	2"	41	41	86,5	84

Convertisseur de pression JUMO dTRANS p30

F.T. 40.436

Tarifs

PRESSION RELATIVE								
TN	Etendue de mesure RELATIVE en bar ou mbar	Sortie	Raccordement Process	Raccordement électrique	Protection Anti-Condensation "Option 691"		Cable spécial "Option IP67"	
					Oui	Non	Oui	Non
43006494	-1/+0 bar	4-20mA	1/2" G	Connecteur		X		X
43008388	-1/+0 bar	4-20mA	3/4" G affleurant			X		X
43006531	-1/+3 bar	4-20mA	1/2" G			X		X
43006635	-1/+3 bar	4-20mA	3/4" G affleurant			X		X
43006537	-1/+3 bar	4-20mA	1.1/2" 1.1/2" Clamp			X		X
43006638	-1/+5 bar	4-20mA	1/2" G			X		X
43006499	-1/+9 bar	4-20mA	1/2" G			X		X
43006500	0/+250 mbar	4-20mA	1/2" G			X		X
43006493	0/+400 mbar	4-20mA	1/2" G			X		X
43008131	0/+600 mbar	4-20mA	1/2" G			X		X
43007817	0/+600 mbar	4-20mA	3/4" G affleurant			X		X
00392193	0/+1 bar	4-20mA	1/2" G			X		X
43007917	0/+1 bar	4-20mA	3/4" G affleurant			X		X
43008069	0/+1,6 bar	4-20mA	1/2" G			X		X
43008603	0/+1,6 bar	4-20mA	3/4" G affleurant			X		X
00394352	0/+2,5 bar	4-20mA	1/2" G			X		X
43007798	0/+2,5 bar	0-10V	3/4" G affleurant			X		X
43006501	0/+4 bar	4-20mA	1/2" G			X		X
43007816	0/+6 bar	4-20mA	1/2" G			X		X
43006764	0/+6 bar	4-20mA	3/4" G affleurant			X		X
43008950	0/+6 bar	4-20mA	1.1/2" Clamp			X		X
00391647	0/+ 10 bar	4-20mA	1/2" G			X		X
43008164	0/+ 10 bar	4-20mA	1/2" G affleurant			X		X
43008095	0/+ 10 bar	4-20mA	3/4" G affleurant			X		X
43001115	0/+ 10 bar	4-20mA	3/4" G affleurant		avec câble fixe	X		X
43006866	0/+ 10 bar	4-20mA	1.1/2" Clamp			X		X
00391650	0/+16 bar	4-20mA	1/2" G			X		X
43008391	0/+16 bar	4-20mA	3/4" G affleurant			X		X
43006495	0/+ 25 bar	4-20mA	1/2" G			X		X
43007865	0/+ 25 bar	0-10V	1/2" G			X		X
43008074	0/+ 40 bar	4-20mA	1/2" G			X		X
43008014	0/+ 60 bar	4-20mA	1/2" G			X		X
43006496	0/+100 bar	4-20mA	1/2" G			X		X
43006498	0/+250 bar	4-20mA	1/2" G			X		X
43006511	0/+400 bar	4-20mA	1/2" G			X		X
43008296	0/+600 bar	4-20mA	1/2" G			X		X

PRESSION ABSOLUE								
TN	Etendue de mesure ABSOLUE en bar	Sortie	Raccordement Process	Raccordement électrique	Protection Anti-Condensation "Option 691"		Cable spécial "Option IP67"	
					Oui	Non	Oui	Non
43008096	0/+1	4-20mA	1/2" G	Connecteur		X		X
43008058	0/+1,6	4-20mA	1/2" G			X		X
43008657	0/+4	4-20mA	1/2" G			X		X
43008198	0/+6	4-20mA	G 1/2			X		X

Liste non exhaustive, pour tout autre exécution veuillez consulter le service commercial



Sur toutes les installations avec risques de condensation (exemple cuves à lait, cuves à bitume...):

Prévoir l'option 691 --> Protection du capteur silicium avec scellement partiel : plus-value de 38,50€

+ Prévoir l'option "IP67, câble spécial avec compensation de la pression atmosphérique": Plus-value sur demande



