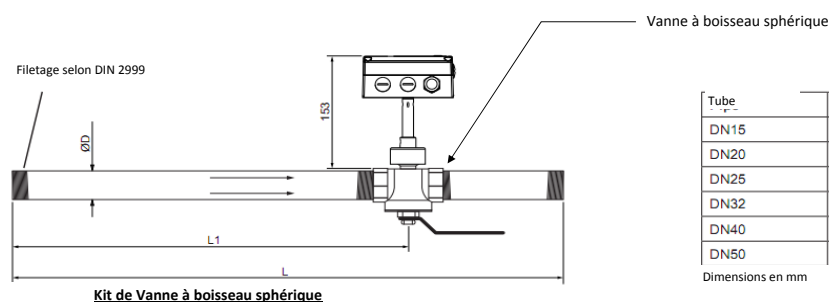
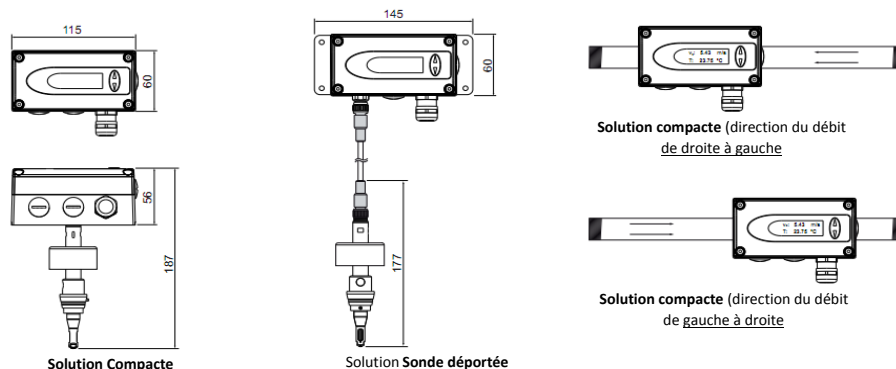
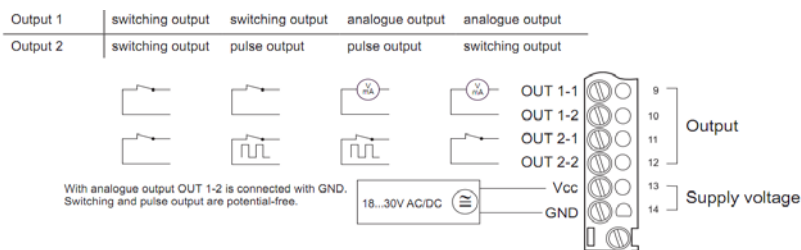




**Débit d'air comprimé et de gaz pour applications industrielles**

F.T. 40.6085

**Dimensions**

**Raccordement**


TN	Modèle	gamme de travail	Diamètre de tuyauterie	Afficheur	Output 1	Output 2	Tube de mesure avec vanne à boule	Longueur du câble de la sonde	Connecteur Presse étoupe
00564589	Solution compacte	basse	DN25	OUI	4-20mA	relais	OUI	2 mètres	OUI
00570143	Sonde	haute							
00570144	Sonde déportée	basse	DN50	OUI	4-20mA	relais	OUI		
00570145	Sonde	haute							
00570147	Solution compacte	basse							
00570148	Sonde	haute							
00570149	Sonde déportée	basse					2 mètres		
00570150	Sonde déportée	haute							

Liste non exhaustive, pour tout autre exécution  
--> Contacter le service commercial