

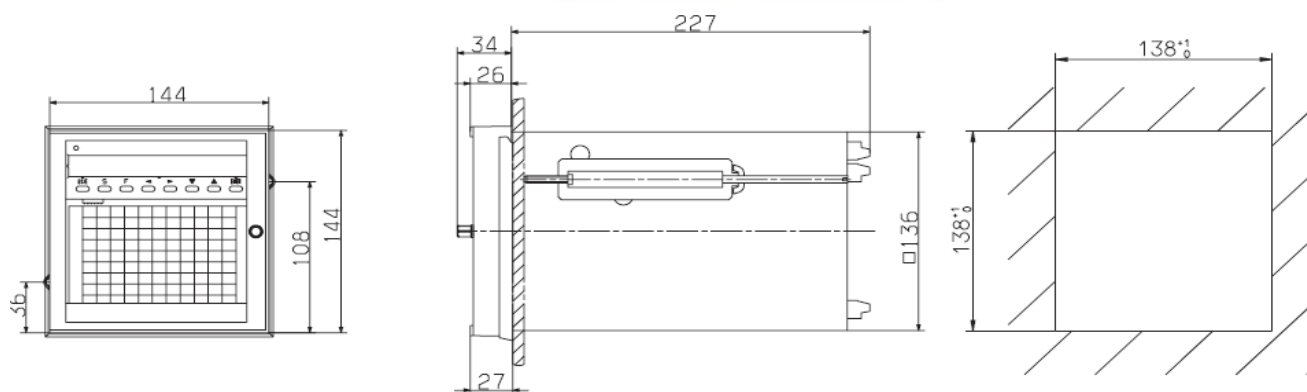
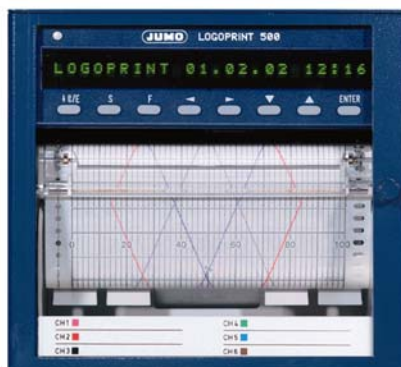
Enregistreur à pointés avec impression de textes et indicateur matriciel à LED à 24 caractères

F.T. 70.6030

LOGOPRINT® 500

Données techniques

- * format 144 x 144 mm
- * tracé sur papier
- * impression de textes et indicateur matriciel
- * avec 3 ou 6 voies à entrée universelle configurable
- * marqueur d'évènements
- * configurable par set-up
- * bilans
- * sauvegarde par pile au lithium
- * module mathématique sur option
- * **option 259** = 8 entrées logiques, interface pour module externe à 8 relais ER8,
- * alimentation pour capteur 24VDC/50 Ma (uniquement sur TN 00357382)



Désignation	TN	Nbr. Voies	Alimentation	Option
Enregistreur Logoprint 500	00357380	3	110 à 240 V AC	sans
	00357381	6	110 à 240 V AC	sans
	00357382	6	110 à 240 V AC	259 voir ci-dessus
Logiciel Set-up	00361535			
Câble interface avec convertisseur TTL/RS232 et adaptateur*	00350260			
Câble interface avec convertisseur TTL/USB	00456352			

* voir fiche technique 70.9700

**PAS DE REMISE POSSIBLE
SUR LES LOGICIELS**