

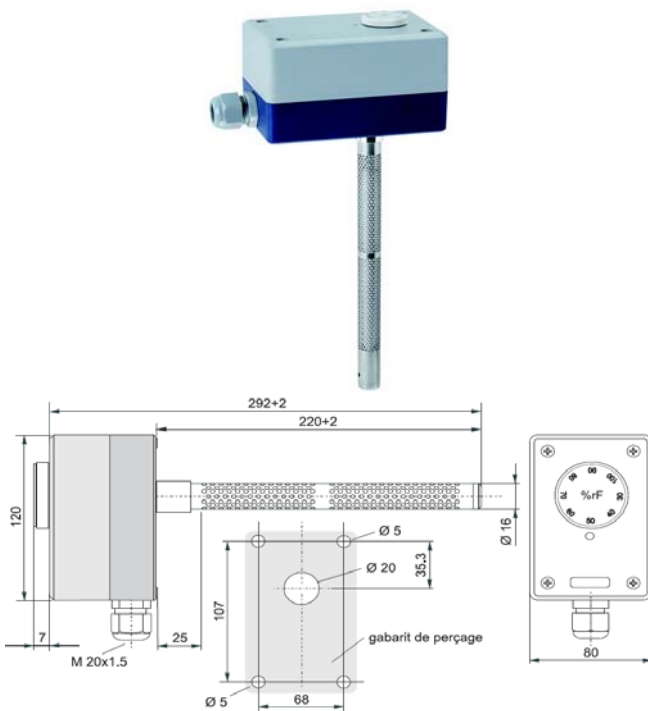
Hygrostat : Capteur à fibre

FT 90.7032

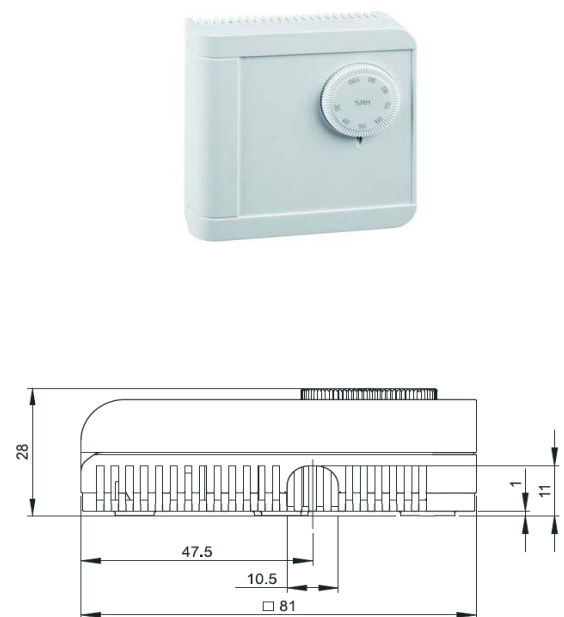
Données techniques

Élément de mesure :	Matière synthétique (hygrométrique) Élément de mesure résistant à l'eau et presque sans entretien	
Plage d'échelle :	30 à 100% d'humidité relative	
Plage de travail/ réglage :	35 à 95% d'humidité relative	
Précision de mesure :	Exécution d'ambiance : ±3,0% Hr si > 50% Hr à 23°C ±5,0% Hr si < 50% Hr à 23°C	Exécution gaine : ±3,5% Hr si > 50% Hr à 23°C ±4,0% Hr si < 50% Hr à 23°C
Milieu de mesure :	Air, pression atmosphérique, non corrosif	
Vitesse admissible de l'air :	Exécution d'ambiance : max. 15 m/s	Exécution de gaine : max. 8 m/s (avec paravent 15 m/s)
Température ambiante admissible :	Exécution de gaine : -30 à +60°C sur le boîtier -40 à +80°C sur la sonde de mesure)	Exécution d'ambiance : -30 à +60°C
Pouvoir de coupure :	Exécution de gaine : 15 A à 230 V AC si charge ohmique (cos phi = 1) 2 A à 230 V AC si charge inductive (cos phi = 0,7) 0,25 A/230 V DC si tension continue Charge minimale 125 V AC et 100 mA	Exécution d'ambiance : Charge maximale 250 V AC 0,1 à 5A si charge ohmique pour déshumidification 0,1 à 2A si charge ohmique pour humidification
Matière	Exécution de gaine : Synthétique ABS avec sonde de mesure en acier inoxydable rapportée	Exécution d'ambiance : Synthétique PC
Indice de protection	Exécution de gaine : IP30D	Exécution d'ambiance : IP54 (réglage de consigne externe) IP64 (réglage de consigne interne)

Exécution gaine



Exécution d'ambiance



Désignation	TN	HR%	PC	Sortie
Exécution de gaine	00556970	30% à 100%	5 A/230 V AC	1 contact inverseur
	00556971			
Exécution d'ambiance	00556972		15 A/230 V AC	

*L'hygrostat 90590546 est réglé en usine afin que la 2ème consigne soit supérieure de 6 % Hr par rapport à la première.
La zone neutre (écart entre la 1ère et la 2e consigne) peut être réglée à l'aide d'un tournevis après retrait du couvercle du boîtier.V