

Hygrostats (capacitifs) pour la climatisation

FT 90.7022

Données techniques

Capteur d'humidité

Capacitif, peut être soumis à condensation

Etendue de mesure de l'humidité

10 à 95% Hr

Plage de réglage du point de contact

10 à 95% Hr

Précision de réglage du point de contact
 $\pm 5\%$ Hr

Plage de réglage de l'hystérésis

3 à 15% Hr

Précision de réglage de l'hystérésis
 $\pm 2\%$ Hr

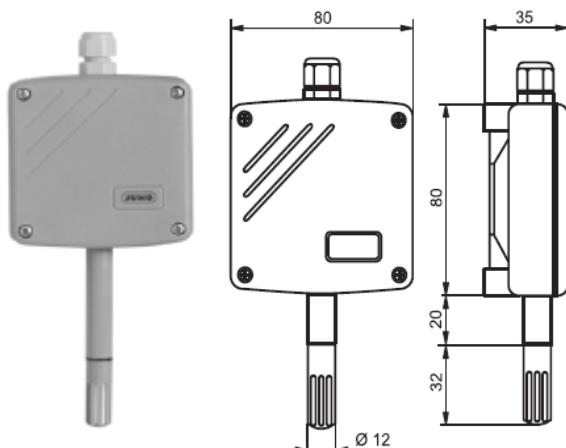
Sortie

Relais avec contact inverseur

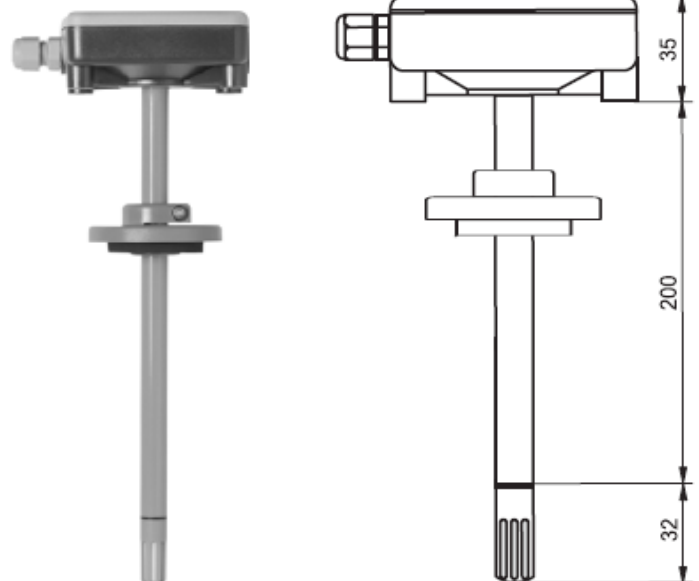
Puissance de coupure

30V DC/5A ou 48V AC/5A

Alimentation

 24V DC/V AC $\pm 15\%$


Exécution murale
Type 907022/20



Exécution de gaine
Type 907022/30

Désignation	N° art.	HR%	Lg. Utile	Alimentation
Hygrostats (capacitifs) exec. murale	00389124	10% à 95%	20 mm	24 V
Hygrostats (capacitifs) exec. de gaine	00389125	10% à 95%	200 mm	24 V