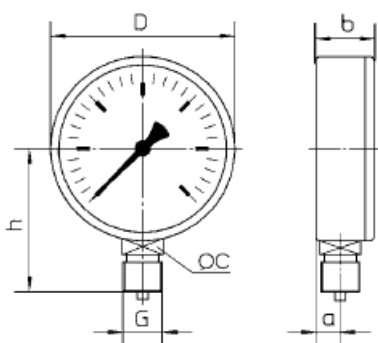


Manomètres à tube de Bourdon Boîtier en tôle d'acier avec vitre acrylique enclipsée, type RE

F.T. 35.4021

Données techniques

Diamètre du boîtier	DN 100
Raccord Process	1/2"G vers le bas
Remplissage boîtier	Non remplissable
Précision	Classe 1,6 (précision d'indication inférieure à $\pm 1,6\%$ de la valeur de fin d'échelle)
Matériau boîtier / raccord	Tôle d'acier noir / Laiton



DN	a	b	D	G	h	OC	Poids (env.)
100	11	31	99	G 1/2 B	78	22	0,37

Désignation	N° art.	Etendue	Sortie	Racc.
Manomètre RE, boîtier acier / raccord laiton diamètre 100mm	<i>00468674</i>	<i>0 à 1 bar</i>	<i>1/2"G</i>	<i>bas</i>
	<i>00468681</i>	<i>0 à 2,5 bar</i>	<i>1/2"G</i>	<i>bas</i>
	<i>00468682</i>	<i>0 à 4 bar</i>	<i>1/2"G</i>	<i>bas</i>
	<i>00468683</i>	<i>0 à 6 bar</i>	<i>1/2"G</i>	<i>bas</i>
	<i>00468684</i>	<i>0 à 10 bar</i>	<i>1/2"G</i>	<i>bas</i>
	<i>00468685</i>	<i>0 à 25 bar</i>	<i>1/2"G</i>	<i>bas</i>

 Les références en *italique* : 4 semaines de délai.