

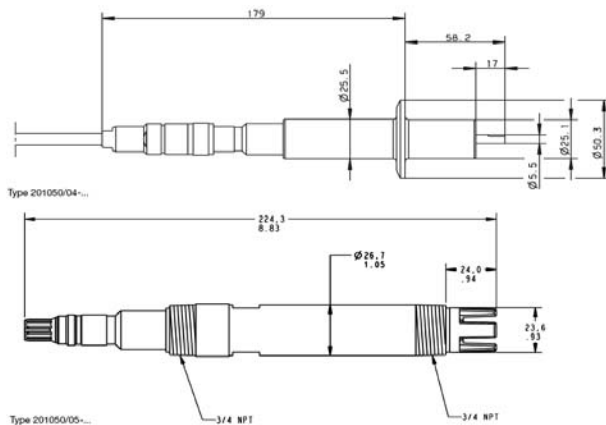
**F.T. 20.1050**

## JUMO IsFET pH

### Pour la mesure sans verre du pH et de la température

#### Données techniques

- Mesure du pH d'un liquide sans aucune pièce en verre
- Etendue de mesure de 0 à 14 pH
- Plage de température de -10 à +110°C
- Stérilisable à +130°C avec 3,5 bar max pendant 20 minutes
- Raccordement électrique VarioPin, IP68
- Sonde de température Pt1000 intégrée
- Fonctionne obligatoirement avec un préamplificateur (Cap adapter)
- A relier à l'AQUIS-500 pH de JUMO (F.T. 20.2560)
- Raccordement au process : filetage 3/4" NPT ou Clamp 1,5"
- Longueurs utiles : 24mm ou 95mm (selon modèle)
- Conception robuste, temps de réponse court
- Conforme aux standards sanitaires 3A



Typ 201050/04...



Typ 201050/05...

#### Exécutions en fabrication (délai de livraison de 3 semaines)

Code	Type de base	Description
20/00525411	201050/04-50-28-616-95/000	Electrode pH IsFET, diaphragme céramique, raccord 1,5"
20/00525415	201050/05-50-28-145-24/000	Electrode pH IsFET, diaphragme céramique, filetage 3/4" NPT

#### Accessoires (délai de livraison de 3 semaines)

Code	Type de base	Description
20/00525421	CAP-Adapter	Préamplificateur préconfectionné avec 6 m de câble
20/00525420	CAP-Adapter	Préamplificateur préconfectionné avec 15 m de câble