

Régulateur compact avec fonction Programme

F.T. 70.3041

JUMO dTRON 304 / 316

Données techniques

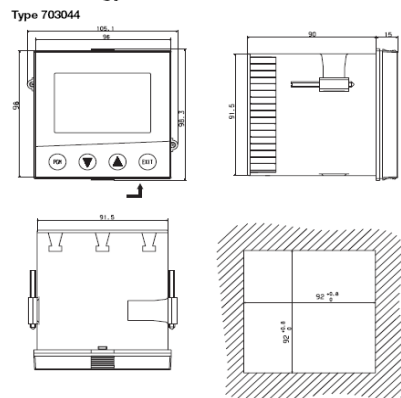
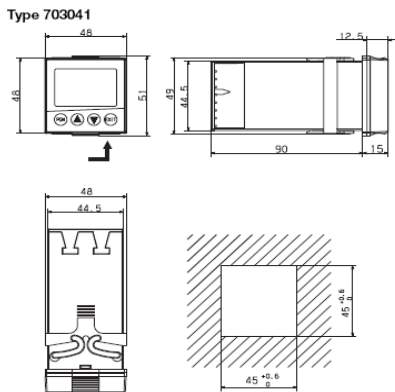
- Schéma de conduite et de configuration clair et structuré
- 1 ou 2 entrées universelles configurables
- Equipé de 2 relais inverseurs (à fermeture pour dTRON 316) et de 2 minuteries
- Alimentation pour capteur 2 fils (sauf sur dTRON 316)
- Entrée TOR pour verrouillage des clavier et niveaux, stop rampe et commutation de consigne
- 2 sorties logiques 0 .. 12V DC
- 2 méthodes d'auto-optimisation de série
- Temps de scrutation rapide jusqu'à 50 ms
- Avec 1 programme de 8 sections ou la fonction rampe
- Fonction de la sortie analogique configurable pour la régulation ou la recopie d'une valeur.



JUMO dTRON 316
Type 703041/ ...



JUMO dTRON 304
Type 703044/ ...



Désignation	TN	Format	Sortie relais	Sortie logique 0/12 Vdc	Sortie Analogique	Alimentation
Régulateur dTRON304	00475812	96x96mm	2	2		110 à 240 V AC
	00475813	96x96mm	2	2	1	110 à 240 V AC
	00472215	96x96mm	2	2		20 à 30 V AC/DC
	00470604	96x96mm	2	2	1	20 à 30 V AC/DC
	00461506	96x96mm	3	2	-	110 à 240 V AC
Régulateur dTRON316	00468096	48x48mm	2	2		110 à 240 V AC
	00475826	48x48mm	2	2	1	110 à 240 V AC
	00475835	48x48mm	2	2		20 à 30 V AC/DC
	00465579	48x48mm	2	2	1	20 à 30 V AC/DC
	00467288	48x48mm	2	2	1	110 à 240 V AC
	00468098	48x48mm	3	2	-	110 à 240 V AC
	00481932	48x48mm	2 sorties relais, 2 sorties logiqu. + modules Math ou Logique			
Logiciel set-up et éditeur de pgm + START UP	00445443					
Câble SetUp TTL/RS232 + adaptat.*	00350260					
Câble SetUp USB/TTL + adaptat.*	00456352					

* voir fiche technique 70.9700

Pour cartes embrochables voir feuille 2/2

PAS DE REMISE POSSIBLE SUR LES LOGICIELS

Régulateur compact avec fonction Programme

F.T. 70.3041

JUMO dTRON 308

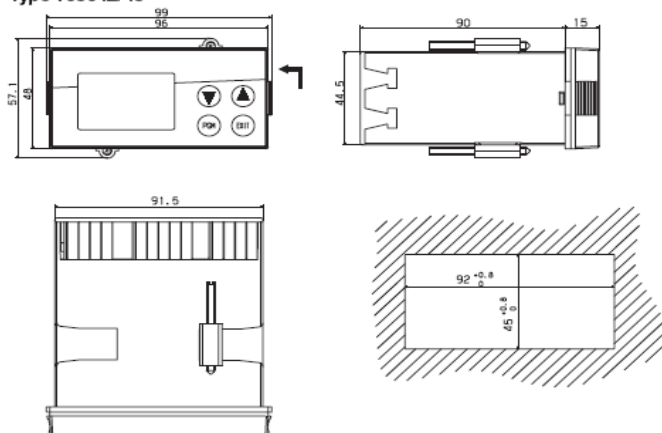


JUMO dTRON 308Q
Type 703043/ ...



JUMO dTRON 308H
Type 703042/ ...

Type 703042/43



Désignation	TN	Format	Sortie relais	Sortie logique 0/12 Vdc	Sortie Analogique	Alimentation
Régulateur dTRON308Q	00475814	96x48mm	2	2		110 à 240 V AC
	00475815	96x48mm	2	2	1	110 à 240 V AC
	00471747	96x48mm	2	2		20 à 30 V AC/DC
	00467298	96x48mm	2	2	1	20 à 30 V AC/DC
Régulateur dTRON308Q	00476447	96x48mm	2 sorties relais, 2 sorties logiques 0/12 Vdc + Math et Log.			
Régulateur dTRON308H	00464835	96x48mm	2	2		110 à 240 V AC
	00475819	96x48mm	2	2	1	110 à 240 V AC
	00475821	96x48mm	2	2		20 à 30 V AC/DC
	00475822	96x48mm	2	2	1	20 à 30 V AC/DC
Logiciel set-up + éditeur de pgm + START UP	00445443					
Câble SetUp TTL/RS232 + adaptat.*	00350260					
Câble SetUp USB/TTL + adaptat.*	00456352					
Carte entrée analogique 2	00442785					
Carte sortie analogique	00442788					
Carte sortie à 1 relais inverseur	00442786					
Carte sortie à 2 relais à fermeture	00442787					
Carte interface RS422/485	00442782					
Carte interface Profibus-DP	00442791					

* voir fiche technique 70.9700

PAS DE REMISE POSSIBLE SUR LES LOGICIELS