

Régulateur/convertisseur de mesure pour
Signaux normalisés

F.T. 20.2568

JUMO AQUIS 500 AS

Données techniques

2 entrées analogiques configurables pour 0 à 10V ou 0/4 à 20mA (EA1) et Pt100, Pt1000, NTC ou PTC (EA2)
Destiné à la mesure et la régulation de : Chlore libre, dioxyde de chlore, ozone, peroxyde d'hydrogène, acide péraacétique, niveaux, pressions, débits, etc.

Boîtier pour montage mural : IP67

Montage sur porte d'armoire électrique (option) : IP65

Compensation de température automatique

Grand écran graphique avec rétro éclairage

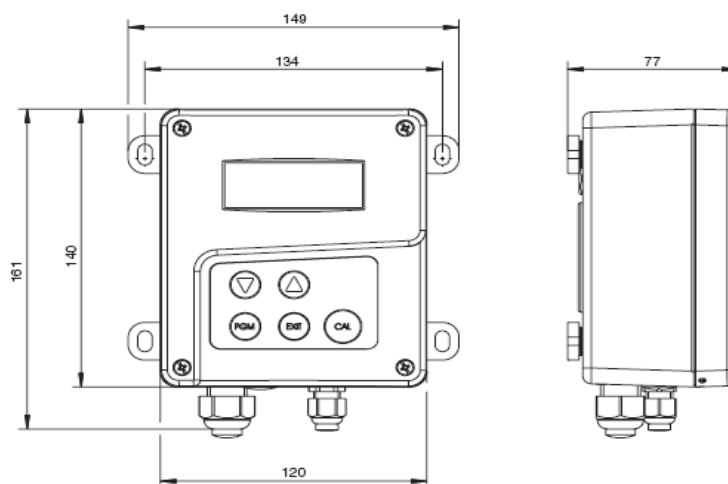
En option, 2 sorties relais et 2 sorties analogiques configurables

Configurable en régulateur à seuils, en régulateur avec algorithme P, PI, PD ou PID

ou en régulateur à fréquence d'impulsions avec les algorithmes P, PI, PD ou PID

Configuration aisée par logiciel Setup avec chargement d'une langue spécifique en plus du Français, de l'Allemand et de l'Anglais.

Calibrage facile par la touche CAL. Calibrages de la constante de cellule et du coefficient de température
Journaux de calibrage (les 5 derniers).



Désignation	N° art.	Sortie analog.	Sortie relais	Alimentation	Délai
JUMO AQUIS 500 AS Signaux normalisés Montage en saillie	00528719	1	1	110 à 240 V AC	2 semaines
	00528718	2	2	110 à 240 V AC	2 semaines
Logiciel Setup pour PC	00483602				2 semaines