

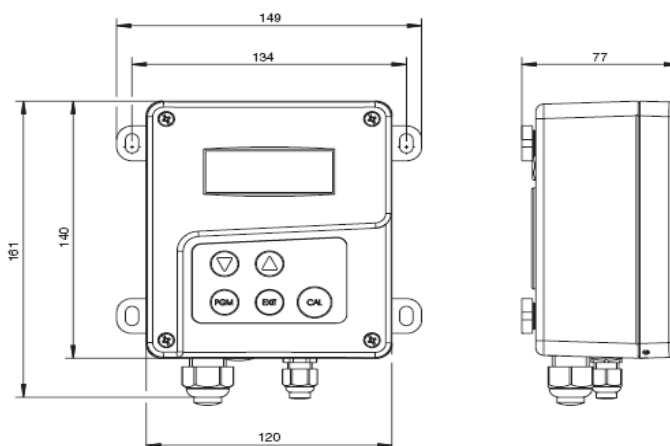
Régulateur/convertisseur de mesure pour
Conductivité inductive, concentration et température

F.T. 20.2566

JUMO AQUIS 500 Ci

Données techniques :

Commutation directe sur valeur de conductivité spécifique ou concentration
Boîtier pour montage mural : IP67
Montage sur porte d'armoire électrique (option) : IP65
Compensation de température automatique
Grand écran graphique avec rétro éclairage
En option, 2 sorties relais et 2 sorties analogiques configurables
Possibilité de raccordement de cellules inductives Jumo
Configurable en régulateur à seuils, en régulateur avec algorithme P, PI, PD ou PID ou en régulateur à fréquence d'impulsions avec les algorithmes P, PI, PD ou PID
Configuration aisée par logiciel Setup avec chargement de langue spécifique.
Langues : Français, Allemand, Anglais et langue spécifique.
Calibrage facile par la touche CAL. Calibrages de la constante de cellule et du coefficient de température.
Journaux de calibrage (les 5 derniers).
Choix de la représentation à l'écran : numérique, barre graphe ou tendance.



Désignation	N° art.	Sortie analog.	Sortie relais	Alimentation	Délai
JUMO AQUIS 500 Ci	00550657	1	1	110 à 240 V AC	3 semaines
	00542691	2	2	110 à 240 V AC	3 semaines
	00548188	2	2	20 à 30 V AC/DC	3 semaines
Logiciel Setup pour PC	00483602				3 semaines
Adaptateur de calibration	00543395				3 semaines

Remarque : Les cellules de mesures inductives ne sont pas calibrées en usine avec les AQUIS-500 Ci !
Il faut que le client possède obligatoirement l'adaptateur de calibration (20/00543395) pour effectuer la calibration de l'ensemble.