

Régulateur/convertisseur de mesure pour pH, Redox, Ammoniac et Température

F.T. 20.2560

JUMO AQUIS 500 pH

Données techniques

Commutation directe possible sur valeur de pH, potentiel redox ou concentration d'ammoniac NH₃

Boîtier pour montage mural : IP67

Indice de protection IP65 pour montage sur porte d'armoire électrique (option)

Compensation de température automatique (Pt100 ou Pt1000)

Grand écran graphique avec rétro éclairage

En option, 2 sorties relais et 2 sorties analogiques configurables

Raccordement asymétrique et symétrique des capteurs de pH

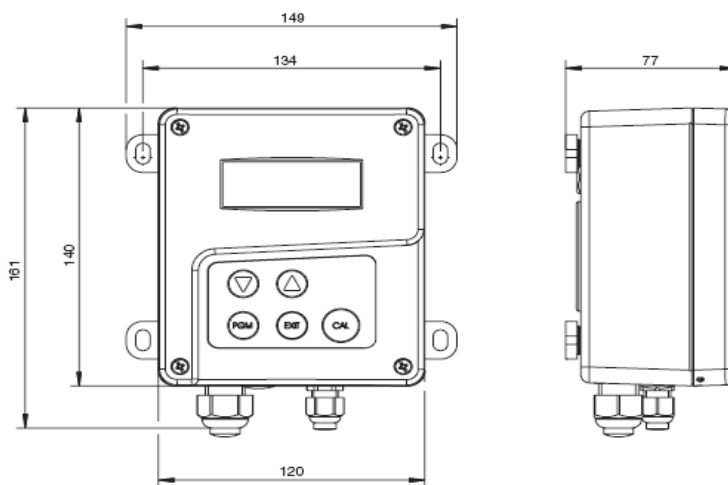
Configurable en régulateur à seuils, en régulateur avec algorithme P, PI, PD ou PID

ou en régulateur à fréquence d'impulsions avec les algorithmes P, PI, PD ou PID

Configuration aisée par logiciel Setup avec chargement d'une langue spécifique en plus du Français, de l'Allemand et de l'Anglais.

Calibrage facile par la touche C. Calibrages à un, deux ou trois points possibles.

Journaux de calibrage (les 5 derniers).



Désignation	N° art.	Sortie analog.	Sortie relais	Alimentation	Délai
JUMO AQUIS 500 pH Redox, Ammoniac	00480050	1	1	110 à 240 V AC	2 semaines
	00480051	2	2	110 à 240 V AC	2 semaines
	00480049	2	2	20 à 30 V AC/DC	3 semaines
Logiciel Setup pour PC	00483602				2 semaines