

# JUMO Dtrans T100

## Sonde à résistance à visser avec/sans convertisseur de mesure

**F.T. 90.2815**

### Données techniques

**Raccordement électrique**

Connecteur M 12x1, 4 broches suivant CEI 60 947-5-2 ; apte FIXCON

**Raccordement au process**

Filetage 1/2"G ( autres types sur demande )

**Indice de protection**

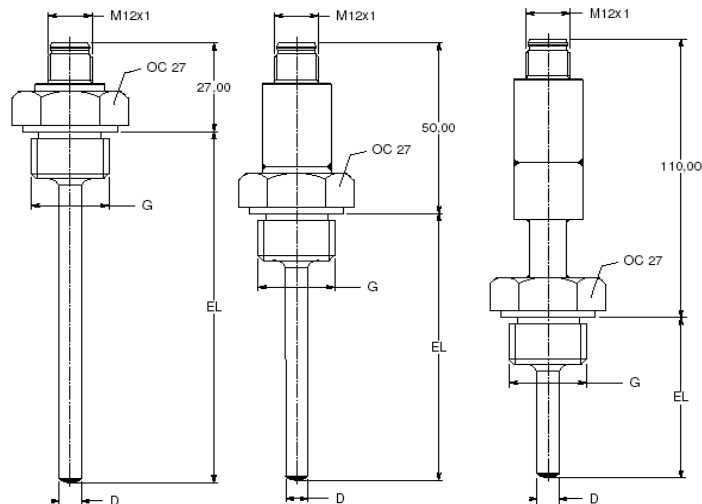
IP67 suivant EN 60 529

**Élément de mesure**
**Sans convertisseur de mesure :**

Capteur de température Pt 100 ou Pt 1000, EN 60 751, classe A, B ou 1/3 DIN B, en montage 3 ou 4 fils

**Avec convertisseur de mesure programmable :**

Capteur de température Pt 1000, EN 60 751, classe A, en montage 4 fils



Désignation	N° art.	Etendue	D	EL	Racc.	Élément de mesure
Dtrans T100 sans convertisseur	00508655	-50°C / +200°C	6	50	1/2" G	1 x Pt100 cl. B
	00508656	-50°C / +200°C	6	100	1/2" G	1 x Pt100 cl. B
	00508657	-50°C / +200°C	6	150	1/2" G	1 x Pt100 cl. B
	00508658	-50°C / +200°C	6	200	1/2" G	1 x Pt100 cl. B
	00528424	-50°C / +200°C	8	50	1/2" G	1 x Pt100 cl. A
Dtrans T100 avec convertisseur 4-20mA	00528422	-50°C / +200°C	8	150	1/2" G	1 x Pt100 cl. A
	00508659	-50°C / +150°C	6	50	1/2" G	1 x Pt1000 cl. A
	00508660	-50°C / +150°C	6	100	1/2" G	1 x Pt1000 cl. A
	00508661	-50°C / +150°C	6	150	1/2" G	1 x Pt1000 cl. A
Dtrans T100 avec convertisseur 4-20mA et tube intermédiaire Lg. 50 mm	00508662	-50°C / +150°C	6	200	1/2" G	1 x Pt1000 cl. A
	00512907	-50°C / +260°C	6	50	1/2" G	1 x Pt1000 cl. A
	00512908	-50°C / +260°C	6	100	1/2" G	1 x Pt1000 cl. A
	00512909	-50°C / +260°C	6	150	1/2" G	1 x Pt1000 cl. A
	00512910	-50°C / +260°C	6	200	1/2" G	1 x Pt1000 cl. A
	00528421	0°C / +150°C	8	150	1/2" G	1 x Pt1000 cl. A
Logiciel SET-UP *	00485016					
Connecteur droit	00426826					
Connecteur coudé	00513197					
Rallonge 5 m	00513201					
Rallonge 10 m	00513205					

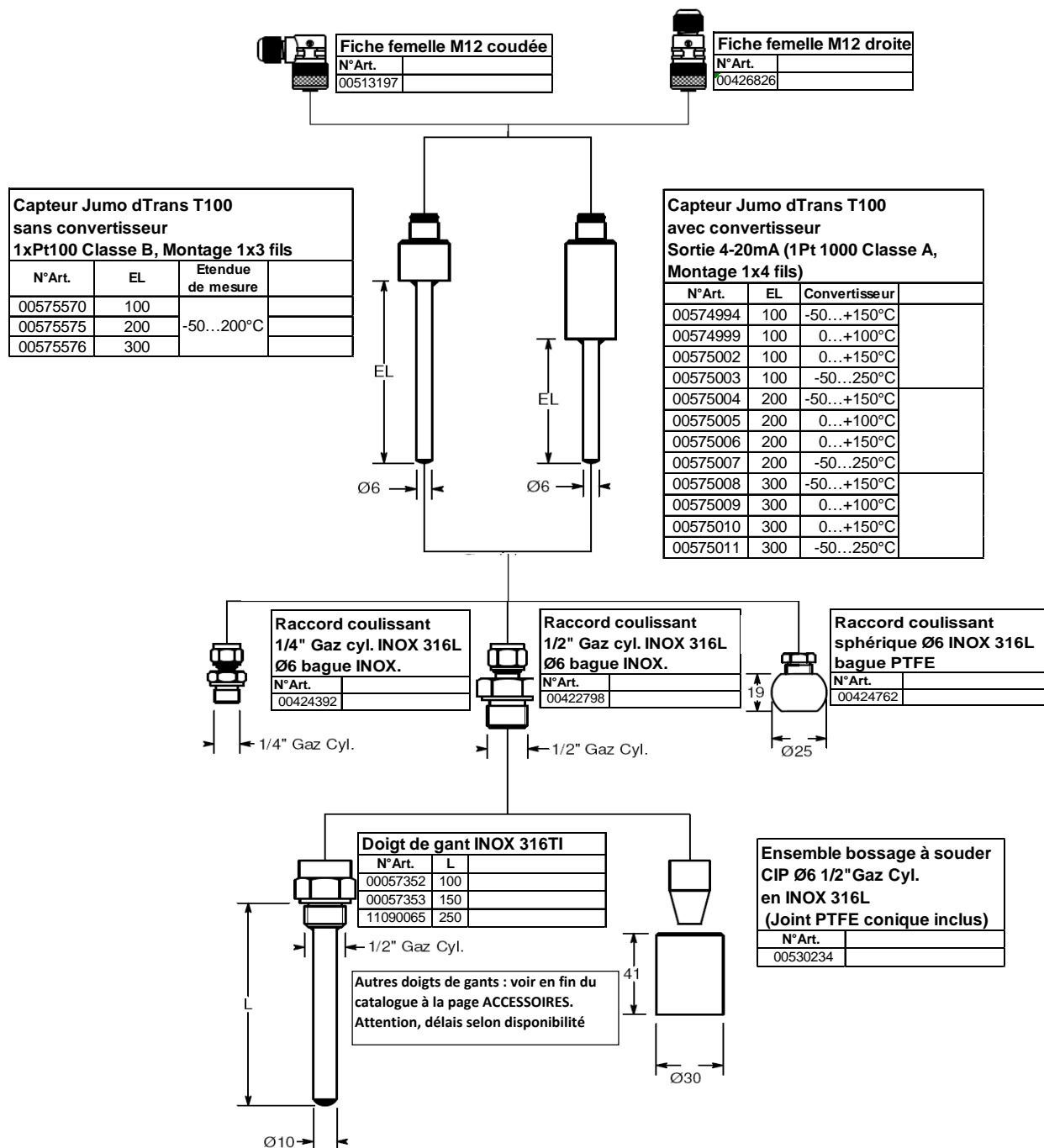
\* PAS DE REMISE SUR LE LOGICIEL !

Pour les doigts de gant voir en fin du catalogue à la page ACCESSOIRES

JUMO Dtrans T100

F.T. 90.2815

## LIVRAISON EN 48 Heures



### Accessoires

N°Art.	Désignation
00485016	Logiciel SET-UP (PAS DE REMISE SUR LE LOGICIEL !)
00513201	Rallonge 5m : Câble + connecteur coudé femelle sur 1 côté + fils dénudés de l'autre côté
00513205	Rallonge 10m : Câble + connecteur coudé femelle sur 1 côté + fils dénudés de l'autre côté
00484692	Câble de configuration : 4 broches avec fiche et prise M 12x1 et prise western RJ-45
00404585	Câble de raccordement PVC : 4 broches avec prise femelle M 12x1, longueur 2000 mm
00456352	Interface-PC avec convertisseur USB/TTL et câble USB

### Exemple de commande

N°Art.	Désignation
00513197	Fiche femelle M12 coudée
00574994	Capteur Jumo dTrans T100 avec convertisseur (-50...+150°C)
00422798	Raccord coulissant 1/2"G cylindrique Inox
00057352	Doigt de gant INOX 316TI
00513201	Rallonge 5m : Câble + connecteur coudé femelle sur 1 côté + fils dénudés de l'autre
00485016	Logiciel SET-UP
00484692	Câble de configuration : 4 broches avec fiche et prise M 12x1 et prise western RJ-45
00404585	Câble de raccordement PVC : 4 broches avec prise femelle M 12x1, longueur 2000 mm
00456352	Interface-PC avec convertisseur USB/TTL et câble USB