

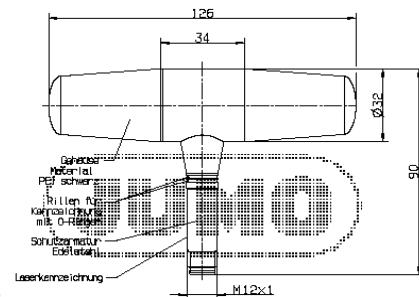
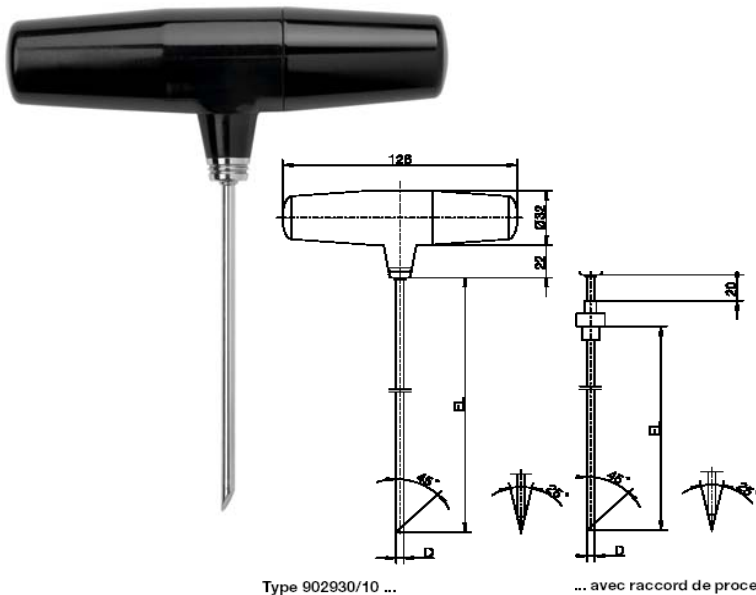
Emetteur JUMO Wtrans T01.G1

Sonde à résistance avec transmission radio

FT 90.2930

Données techniques

Etendues de mesure de la température	-30°C à +260°C (-200°C à + 600°C exec. avec connecteur M12)
Température admissible à la poignée	-30°C à +85°C ou -25°C à +125°C
Élément sensible	Pt1000, classe A, montage 3 fils
Précision de la mesure	$\leq \pm 0,15K \pm 0,002K * t$
Alimentation	Pile au lithium 3,6V / 2,1Ah
Durée de vie	env. 1 an pour réglage d'usine et température ambiante
Portée	300 m en espace libre
Fréquence d'émission	868,4 MHz
Paramétrage	Par interface Setup
Longueur utile	50 à 1000 mm (> 500 mm sur demande)
Raccord de process	1/2" ou 3/8" (sur demande)
Pointes	Plate, centrée (angle 25°), biseautée (angle 45°)
Boîtier	Ø32x126 en PEI, IP67



Accessoires de série

Notice de mise en service 90.2930.0

Pile au lithium 3,6V, 2,1Ah

Quatre anneaux de couleur en silicone (blanc, vert, rouge, bleu) pour l'identification optique de l'émetteur

Emetteur JUMO Wtrans T01.G1
Sonde à résistance
avec transmission radio

FT 90.2930
**PAS DE REMISE POSSIBLE SUR
 LES LOGICIELS**

Désignation	TN	Long. x Ø	Pointe	Raccord
Emetteur JUMO Wtrans T01.G1 (-30°C à +85°C)	00508296	50 x 6	Centrée 25°	aucun
	00508297	50 x 6	Centrée 25°	1/2"
	00503972	100 x 6	Centrée 25°	aucun
	00508298	100 x 6	Centrée 25°	1/2"
	00495058	150 x 6	Centrée 25°	aucun
	00508299	150 x 6	Centrée 25°	1/2"
	00495661	200 x 6	Centrée 25°	aucun
	00508300	200 x 6	Centrée 25°	1/2"
	00508301	250 x 6	Centrée 25°	aucun
	00508302	250 x 6	Centrée 25°	1/2"
	00508303	300 x 6	Centrée 25°	aucun
	00508305	300 x 6	Centrée 25°	1/2"
	00508314	350 x 6	Centrée 25°	aucun
	00508315	350 x 6	Centrée 25°	1/2"
	00508316	400 x 6	Centrée 25°	aucun
	00508317	400 x 6	Centrée 25°	1/2"
	00508318	450 x 6	Centrée 25°	aucun
00508319	450 x 6	Centrée 25°	1/2"	
00508320	500 x 6	Centrée 25°	aucun	
00508321	500 x 6	Centrée 25°	1/2"	
Emetteur JUMO Wtrans avec connecteur M12 (-30°C à +85°C)	00506791	\	\	\
Emetteur JUMO Wtrans T02.G1 (-25°C à +125°C)	00546470	100 x 6	Plate	aucun
	00546471	150 x 6	Plate	aucun
	00546473	100 x 6	Centrée 25°	aucun
	00546474	150 x 6	Centrée 25°	aucun
Emetteur JUMO Wtrans avec connecteur M12 (-25°C à +125°C)	00537805	\	\	\
Contre-connecteur métallique droit M12	00436177			
Logiciel Setup	00488887			
Pile au lithium 3,6V 2,1Ah	00525539			
Quatre anneaux de couleur en silicone (blanc, vert, rouge, bleu)	00489047			
Interface-PC avec convertisseur USB/TTL, adaptateur (prise femelle) et adaptateur (broche)	00456352			
Interface-PC avec convertisseur TTL/RS232 et adaptateur (broche)	00350260			



Wtrans M12 + capteur sortie câble



Capteur de température pour Wtrans M12 (chiffrage sur demande)



Contre-connecteur M12 métallique droit