

# Sonde de niveau résistive

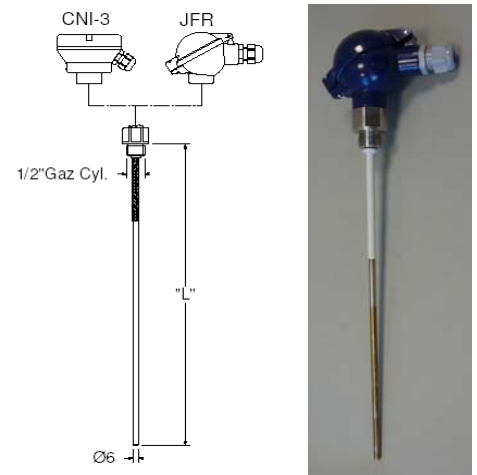
FT 35.9004

Pour tous liquides conducteurs >100µS, 1 à 4 électrodes ajustables en longueur, fonctionnement tout ou rien

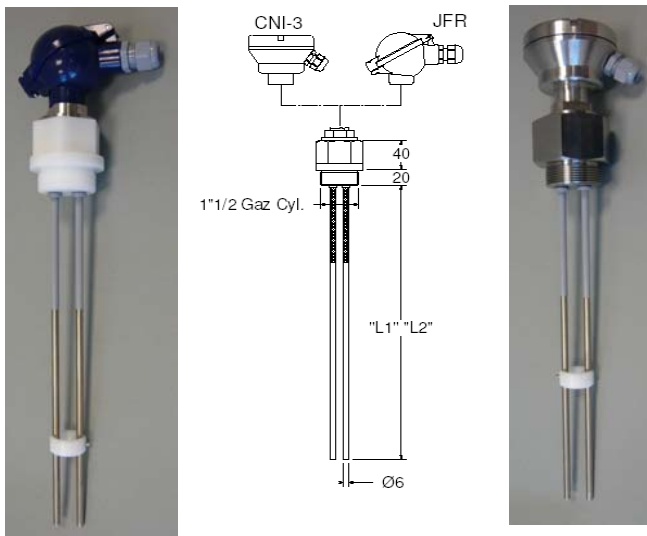
## Données techniques

<b>Tête</b>	JFR en fonte d'aluminium revêtue époxy ou CNI-3 en inox ou tête Busch (2 niveaux)
<b>Raccordement électrique</b>	sur bornier céramique
<b>Presse étoupe</b>	M16x150 pour tête inox M20x150 pour tête fonte alu et Pa 6.6
<b>Embase de sonde</b>	1"1/2 en AISI 316L ou POM
<b>Raccord</b>	1/2" en monotige
<b>Etanchéité</b>	par injection de résine époxy bi-composant
<b>Electrodes</b>	
<b>Matériau</b>	AISI 304L, revêtement Rilsan sur 100mm sous le raccord
<b>Dimension</b>	diamètre 6mm, (8mm en monotige) Longueur 3m recoupable par 100mm
<b>Nombre d'électrodes</b>	1 à 4
<b>Indice de protection</b>	IP67
<b>Température ambiante admissible</b>	100°C hors convertisseur 80°C avec convertisseur inclus dans la tête
<b>Température du milieu admissible</b>	110°C (140°C ponctuellement)
<b>Pression maximale d'utilisation</b>	10 bar, au delà nous consulter
<b>Position de montage</b>	verticale ou horizontale selon utilisation

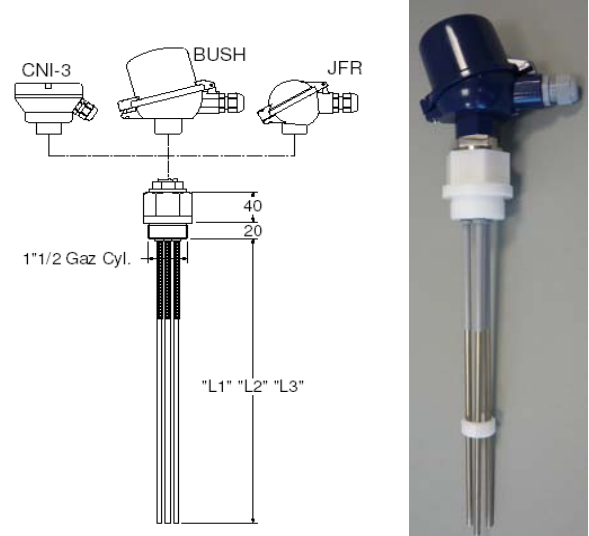
Manchon de centrage en execution standard: 3 pcs pour longueur 3000mm.  
1 pc pour longueur 500mm et 1000mm. 4 pcs pour longueur 4000mm.  
2 pcs pour longueur 2000mm.



version 1 électrode



versions 2 électrodes



versions 3 ou 4 électrodes

## Sonde de niveau résistive

**FT 35.9004**

Pour tous liquides conducteurs >100µS, 1 à 4 électrodes ajustables en longueur, fonctionnement tout ou rien

Désignation	TN	Longueur	Raccord	Nbr de tige	Délais en semaine
Sonde de niveau avec tête CNI3 et raccord INOX ( 1 seuil )	00523734	500 mm	1/2"G	1	1 à 3
	00523743	1000 mm	1/2"G	1	
	00523744	2000 mm	1/2"G	1	
	00523745	3000 mm	1/2"G	1	
	00523746	4000 mm	1/2"G	1	
Sonde de niveau avec tête JFR et raccord INOX ( 1 seuil )	00523747	500 mm	1/2"G	1	1 à 3
	00523748	1000 mm	1/2"G	1	
	00523749	2000 mm	1/2"G	1	
	00523750	3000 mm	1/2"G	1	
	00523751	4000 mm	1/2"G	1	
Sonde de niveau avec tête CNI3 et raccord INOX ( 2 seuils )	00523756	500 mm	1 1/2"G	2	1 à 3
	00523757	1000 mm	1 1/2"G	2	
	00523758	2000 mm	1 1/2"G	2	
	00523759	3000 mm	1 1/2"G	2	
	00523760	4000 mm	1 1/2"G	2	
Sonde de niveau avec tête JFR et raccord INOX ( 2 seuils )	00523764	500 mm	1 1/2"G	2	1 à 3
	00523765	1000 mm	1 1/2"G	2	
	00523766	2000 mm	1 1/2"G	2	
	00523767	3000 mm	1 1/2"G	2	
	00523768	4000 mm	1 1/2"G	2	
Sonde de niveau avec tête CNI3 et raccord POM ( 1 seuil )	00523772	500 mm	1 1/2"G	2	1 à 3
	00523773	1000 mm	1 1/2"G	2	
	00523774	2000 mm	1 1/2"G	2	
	00523775	3000 mm	1 1/2"G	2	
	00523777	4000 mm	1 1/2"G	2	
Sonde de niveau avec tête JFR et raccord POM ( 1 seuil )	00523830	500 mm	1 1/2"G	2	1 à 3
	00523831	1000 mm	1 1/2"G	2	
	00523832	2000 mm	1 1/2"G	2	
	00523833	3000 mm	1 1/2"G	2	
	00523835	4000 mm	1 1/2"G	2	
Sonde de niveau avec tête CNI3 et raccord POM ( 2 seuils )	00523839	500 mm	1 1/2"G	3	1 à 3
	00523840	1000 mm	1 1/2"G	3	
	00523841	2000 mm	1 1/2"G	3	
	00523842	3000 mm	1 1/2"G	3	
	00523843	4000 mm	1 1/2"G	3	
Sonde de niveau avec tête JFR et raccord POM ( 2 seuils )	00523869	500 mm	1 1/2"G	3	1 à 3
	00523870	1000 mm	1 1/2"G	3	
	00523871	2000 mm	1 1/2"G	3	
	00523872	3000 mm	1 1/2"G	3	
	00523873	4000 mm	1 1/2"G	3	
Sonde de niveau avec tête BUSH et raccord POM ( 2 seuils )	00523875	500 mm	1 1/2"G	3	1 à 3
	00523876	1000 mm	1 1/2"G	3	
	00523877	2000 mm	1 1/2"G	3	
	00523878	3000 mm	1 1/2"G	3	
	00523879	4000 mm	1 1/2"G	3	
Manchon de centrage supplémentaire	00529216	/	/	/	1
Presse étoupe inox pour tête CNI3	xxxxxxx	/	/	/	2
Relais de seuil ecoTRANS Lf03 avec afficheur et programmable	00441865	/	/	/	2
Relais de seuil pour montage sur rail DIN	00529215	/	/	/	2

## Sonde de niveau résistive

**FT 35.9004**

Pour tous liquides conducteurs >100µS, 1 à 4 électrodes ajustables en longueur, fonctionnement tout ou rien

Désignation	TN	Longueur	Raccord	Nbr de tige	Délais en semaine
<b>Sonde de niveau avec tête CNI3 et raccord POM ( 2 ou 3 seuils )</b>	00531559	500 mm	1 1/2"G	4	1 à 3
	00531562	1000 mm	1 1/2"G	4	
	00531563	2000 mm	1 1/2"G	4	
	00531564	3000 mm	1 1/2"G	4	
	00531566	4000 mm	1 1/2"G	4	
<b>Sonde de niveau avec tête JFR et raccord POM ( 2 ou 3 seuils )</b>	00531569	500 mm	1 1/2"G	4	1 à 3
	00531571	1000 mm	1 1/2"G	4	
	00531572	2000 mm	1 1/2"G	4	
	00531573	3000 mm	1 1/2"G	4	
	00531574	4000 mm	1 1/2"G	4	
<b>Sonde de niveau avec tête BUSH et raccord POM ( 2 ou 3 seuils )</b>	00531580	500 mm	1 1/2"G	4	1 à 3
	00531582	1000 mm	1 1/2"G	4	
	00531584	2000 mm	1 1/2"G	4	
	00531585	3000 mm	1 1/2"G	4	
	00531587	4000 mm	1 1/2"G	4	
Manchon de centrage supplémentaire	00529216	/	/	/	1
Presse étoupe inox pour tête CNI3	xxxxxxx	/	/	/	2
Relais de seuil ecoTRANS Lf03 avec afficheur et programmable	00441865	/	/	/	2
Relais de seuil pour montage sur rail DIN	00529215	/	/	/	2