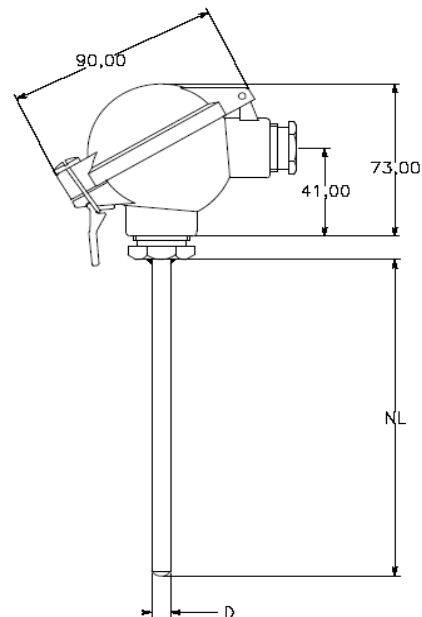


Sonde à résistance lisse sans raccord avec tête de raccordement forme JFR

F.T. 90.2120

Données techniques

Tête de raccordement :	Forme JFR, bleue RAL5013, M 20x1,5, IP 65, température ambiante : -40 à +100°C
Raccord de process : en option	Bride en tôle Ø 6 mm, acier zingué Raccord coulissant Ø 6 mm, acier inoxydable
Gaine de protection :	Acier inoxydable AISI 316 Ti, Ø 6 mm
Élément de mesure :	Sonde Pt100, EN 60 751, classe B en montage 3 fils
Options :	Convertisseur de mesure analogique, sortie 4 à 20mA,
Température d'utilisation :	-50°C / +400°C



Désignation	N° art.	Etendue	D	EL	Racc.
Sonde à résistance lisse sans raccord avec tête de raccordement forme JFR	00459746	-50°C/+400°C	6	150	Sans raccord
	00459747	-50°C/+400°C	6	300	Sans raccord
	00459748	-50°C/+400°C	6	500	Sans raccord

F.T. 90.2120**Raccords coulissants bague inox :**

Désignation	N° art.	Raccord
Raccord coulissant diamètre 6mm inox	00422798	1/2" G
	00422796	1/2" NPT
	00424392	1/4" G
	00424737	1/4" NPT
Bride en tôle Ø 6 mm	00065062	