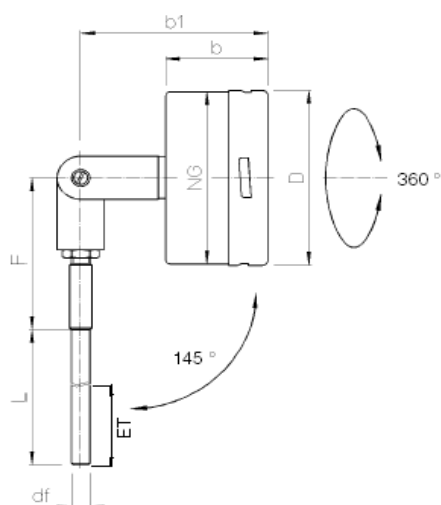


Thermomètres articulés type TGeICh

F.T. 35.6004

Données techniques

Diamètre du boîtier	100 mm / boîtier remplissable, fermeture à baïonnette
Raccord Process	A1 sonde lisse, A5 en option
Diamètre de la sonde	8 mm
Précision	Classe 1 (suivant EN13 190)
Matériau boîtier / raccord	Inox



Dimensions (mm) et poids (kg)*

DN	b	b1	D	F	Poids**	
					TGeICh	TGeIChG
100	50	100	101	80	0,7	1,0
160			161		1,2	2,1

Désignation	N° art.	Plage d'indication	Etendue de mesure	Ø x Long.
Thermomètres articulés	00514507	0 à 100°C	10 à 90°C	8 x 150
	00514512	0 à 160°C	20 à 140°C	8 x 150
	00514514	0 à 300°C	30 à 270°C	8 x 150
	00514515	0 à 100°C	10 à 90°C	8 x 300
	00514516	0 à 160°C	20 à 140°C	8 x 300
	00514517	0 à 300°C	30 à 270°C	8 x 300
Plus-value sonde type A5 1/2"G				
Plus-value remplissage huile silicone				

sonde type A5 1/2"G

