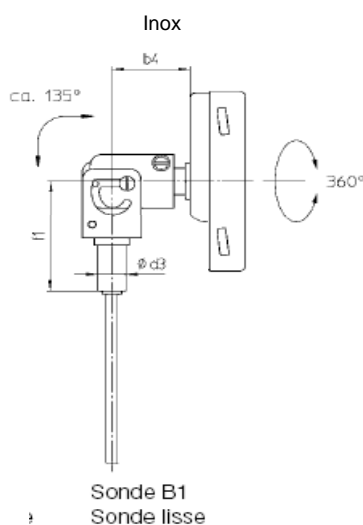


Thermomètres bimétalliques orientables type TBiGelCh

F.T. 35.6001

Données techniques

Diamètre du boîtier	100 mm / boîtier fermeture à baïonnette
Raccord Process	B1 sonde lisse, B5 en option
Diamètre de la sonde	6 mm
Précision	Classe 1 (suivant EN13 190)
Matériau boîtier / raccord	Inox

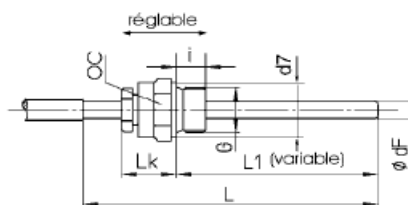


Désignation	N° art.	Plage d'indication	Etendue de mesure	Ø x Long.
Thermomètres bimétalliques orientables	00514482	0 à 60°C	10 à 50°C	6 x 100
	00514485	0 à 100°C	10 à 90°C	6 x 100
	00514487	0 à 160°C	20 à 140°C	6 x 100
	00514490	0 à 60°C	10 à 50°C	6 x 200
	00514492	0 à 100°C	10 à 90°C	6 x 200
	00514494	0 à 160°C	20 à 140°C	6 x 200
Plus-value sonde type B5 1/2"G				

Sonde type B5 (= formes 2 et 3 EN 13 190)

Sonde B1 avec raccord fileté à olive, raccord coulissant sur la sonde

dF	G	OC	d7	i	Lx
6, 8	1/2"G	27	26	14	env. 37
	3/4"G	32	32	16	
	1/2"NPT	24	-	19	
	3/4"NPT	27	-	-	



Longueur mini de la sonde Lmin = ETmin + 55mm