

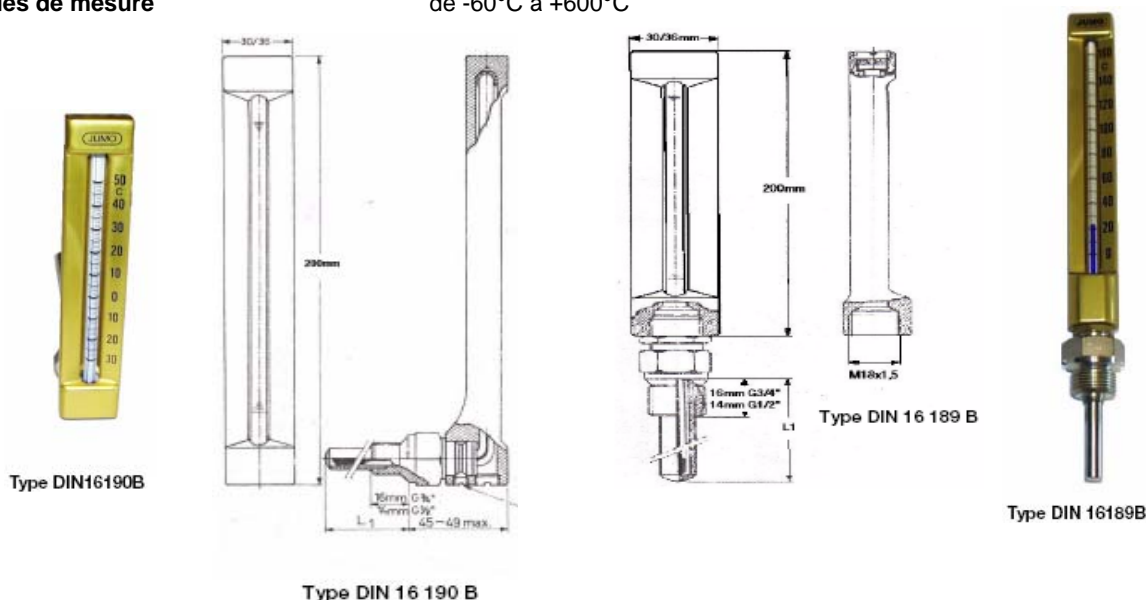
## Thermomètres en verre pour machines suivant DIN 16189B / DIN 16190B

F.T. 35.2002

sous gaine de protection  
avec partie supérieure en V

### Données techniques

Gaine de protection supérieure	en V, longueur 200 mm, en aluminium anodisé.
Raccord process	1/2"G, 3/4"G, M24x1,5, etc...
Longueur utile	de 63 mm à 630 mm (maxi)
Matériau du plongeur	Inox ou Laiton
Exécution	Droite ou Coudée (90°)
Etendues de mesure	de -60°C à +600°C



Désignation	N° art.	Plage de mesure	Partie supérieure	Ø x Long. / Raccord	Délais
Exécution droite suivant DIN16189B	00453036	0 +100°C	Alu doré 30x200	10x100 CuZn 1/2"G	4 sem.
	00454111	0 +100°C	Alu doré 30x200	10x63 CrNi 1/2"G	4 sem.
	00464741	0 +300°C	Alu doré 30x200	10x100 CuZn 1/2"G	4 sem.
	00513275	0 +120°C	Alu doré 30x200	10x100 CuZn 1/2"G	4 sem.
Exécution coudée suivant DIN16190B	00454106	0 +100°C	Alu doré 30x200	10x63 CrNi 1/2"G	4 sem.

Autres exécutions et plages possibles sur demande