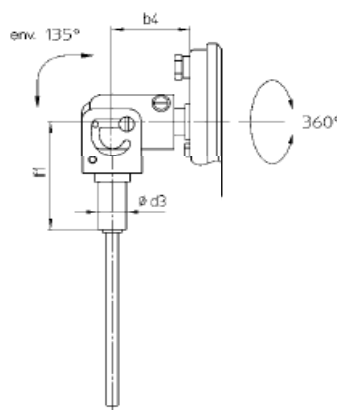


## Thermomètres bimétalliques orientables type TBiGelChg

**F.T. 35.6002**

### Données techniques

<b>Diamètre du boîtier</b>	100 mm / boîtier serti
<b>Raccord Process</b>	B1 sonde lisse, B5 en <b>option</b>
<b>Diamètre de la sonde</b>	6 mm
<b>Précision</b>	Classe 1 ( suivant EN13 190 )
<b>Matériau boîtier / raccord</b>	Inox

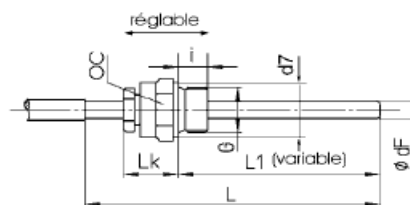

 Sonde B1  
Sonde lisse


Désignation	N° art.	Plage d'indication	Etendue de mesure	Ø x Long.
Thermomètres bimétalliques orientables	00514495	0 à 60°C	10 à 50°C	6 x 100
	00514499	0 à 100°C	10 à 90°C	6 x 100
	00514500	0 à 160°C	20 à 140°C	6 x 100
	00514501	0 à 60°C	10 à 50°C	6 x 200
	00514502	0 à 100°C	10 à 90°C	6 x 200
	00514503	0 à 160°C	20 à 140°C	6 x 200
Plus-value sonde type B5 1/2"G				

#### Sonde type B5 (= formes 2 et 3 EN 13 190)

 Sonde B1 avec raccord fileté à olive,  
raccord coulissant sur la sonde

dF	G	OC	d7	i	Lx
6, 8	1/2"G	27	26	14	env. 37
	3/4"G	32	32	16	
	1/2"NPT	24	-	19	
	3/4"NPT	27	-	-	



Longueur mini de la sonde Lmin = ETmin + 55mm