

Thermomètre à cadran

F.T. 60.8202

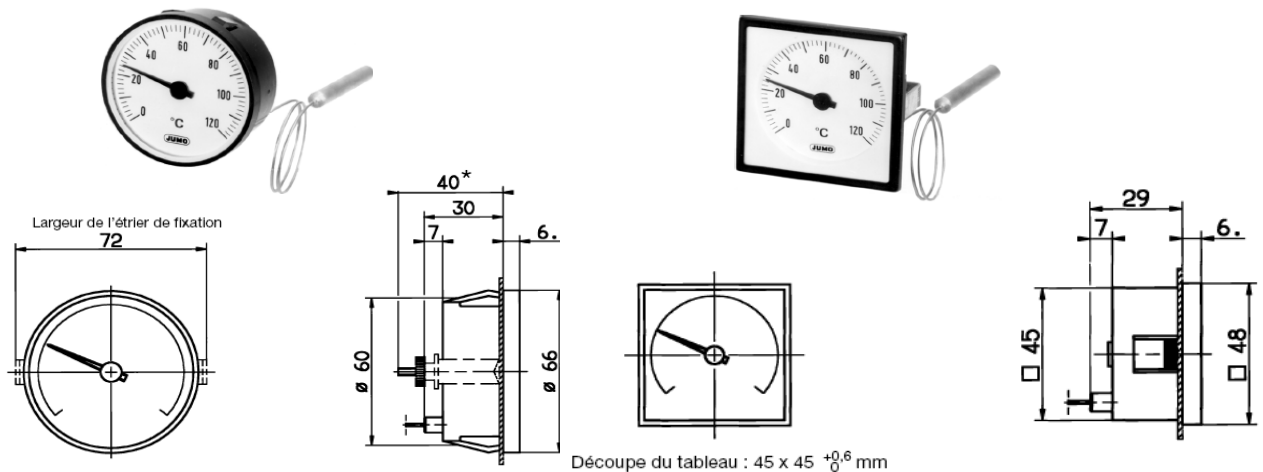
Données techniques

Indicateur de température à encastrer

Classe 2

Indice de protection IP 53 en façade

Dimension du boîtier : Ø 60 mm ou 48x48



Découpe du tableau : Ø 62 +0,5 mm

Désignation	TN	Plage	Lg. Capillaire	Sonde
Thermomètre à cadran Ø60 mm Capillaire et bulbe en cuivre	82001004	-40°C / +40°C	1500	Ø6x105
	82001005	0°C / +120°C	1500	Ø6x70
Thermomètre à cadran 48x48 Capillaire et bulbe en cuivre	00339759	-40°C / +40°C	1500	Ø6x105
	82001001	0°C / +120°C	1500	Ø6x65
Thermomètre à cadran Ø52 mm Capillaire et bulbe en inox	00529545	50°C / +350°C	1000	Ø8x150

DOIGT DE GANT

TN	Dimensions	Raccord	Matière
00473199	Ø8 x 120	1/2" G	INOX
00446441	Ø8 x 150	1/2" G	INOX

