

Thermostats à encastrer - Série EM

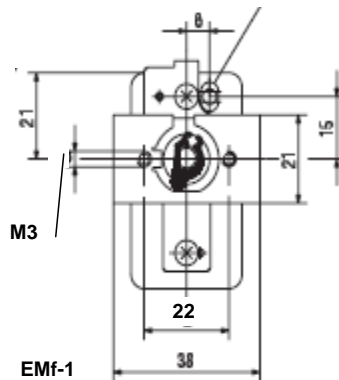
unipolaires

(version bi-, tri- et quadripolaires sur demande)

F.T. 60.2021

Données techniques

Types	EMf-1 (TR)
Différentiel de coupure %	2,5% < 300°C - 5% > 300°C
Pouvoir de coupure	16 A
Capillaire et sonde de température	Cuivre (Cu) - Ø capillaire : 1,5mm
Caractéristiques électriques	Microrupteur avec contact à inverseur
Bouton livré avec le thermostat	W-1



Désignation	TN	Plage	Lg. capillaire	Ø x lg. sonde
EMf-1				
capillaire et sonde de température en cuivre (inox sur demande) livré avec bouton de réglage.	00424750	-20 à +40°C	2000	6 x 245
	00458011	0 à +50°C	2000	6 x 286
	00425700	0 à +100°C	2000	6 x 157
	00424746	0 à +150°C	2000	6 x 113
	00450909	0 à +200°C	2000	6 x 114
	00425818	+50 à +300°C	2000	6 x 88
EMf-1				
capillaire et sonde de température en inox, livré avec bouton de réglage.	00472520	+20 à +500°C	2000	6 x 306
	60002083	+20 à +500°C	1000	8 x 158

Thermostats à encastrer - Série EM unipolaires

F.T. 60.2021

Données techniques

Types

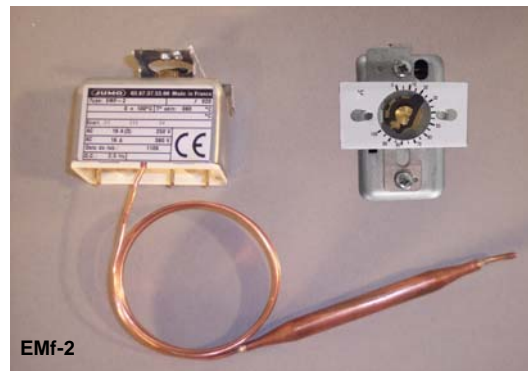
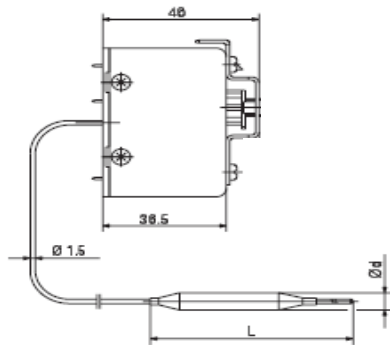
EMf-2 (TW) version sans bouton ni axe de réglage.

Réglage de la consigne par tournevis.

EMf-5 (STB) Microrupteur avec contact à ouverture, réarmement manuel et contact de signalisation supplémentaire

EMf-5/U (STB) Microrupteur avec contact inverseur, réarmement manuel et contact de signalisation supplémentaire

Autres données techniques identiques au thermostat EMf-1.



Désignation	TN	Plage	Lg. capillaire	Ø x lg. sonde
EMf-2				
capillaire et sonde de température en cuivre (inox sur demande)	00450505	-20+40°C	2000	6 x 245
	00477733	0+50°C	2000	6 x 286
	00452537	0+100°C	2000	6 x 157
	00421361	0+200°C	2000	6 x 114
	00449588	50+300°C	2000	6 x 88
EMf-2				
capillaire et sonde de température en inox	00425859	20+500°C	2000	6 x 306
EMf-5				
capillaire et sonde de température en inox	60002085	+20 à +500°C	1000	8 x 158
capillaire et sonde de température en cuivre	60001565	+50 à +300°C	1000	5 x 125
EMf-5/U				
capillaire et sonde de température en cuivre	00492031	0+100°C	1000	6 x 157