

JUMO heatTHERM-AT

F.T. 60.3070

Données techniques

Thermostat d'ambiance / Pour montage en saillie

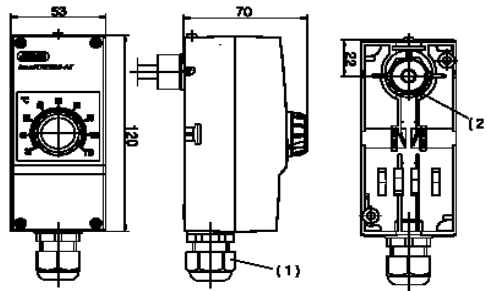
Connecteur gain de 50% en temps de montage

Indice de protection IP 54 max.

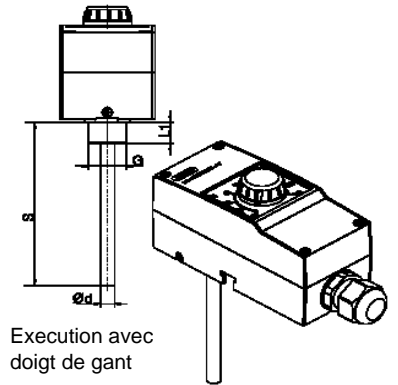
Pouvoir de coupure : 16 (2,5) A , 230 V cos φ = 1(0,6)



Régulateur de température (TR)



Exécution avec bulbe et capillaire

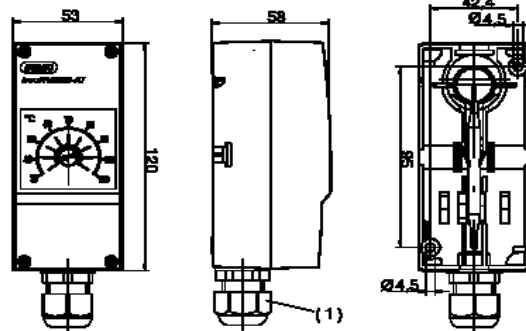


Execution avec doigt de gant

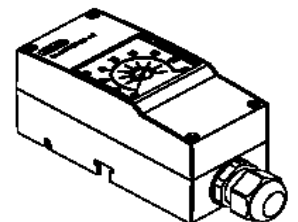
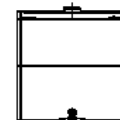
Désignation	TN	Plage	Lg. capillaire	Ø(D) x lg(S)
Régulateur de température	60003185	0 à +120°C	2000 mm	6 x 87 montage en applique
	60003186	0 à +120°C	2000 mm	6 x 87 ddgt 1/2", Ø8x100



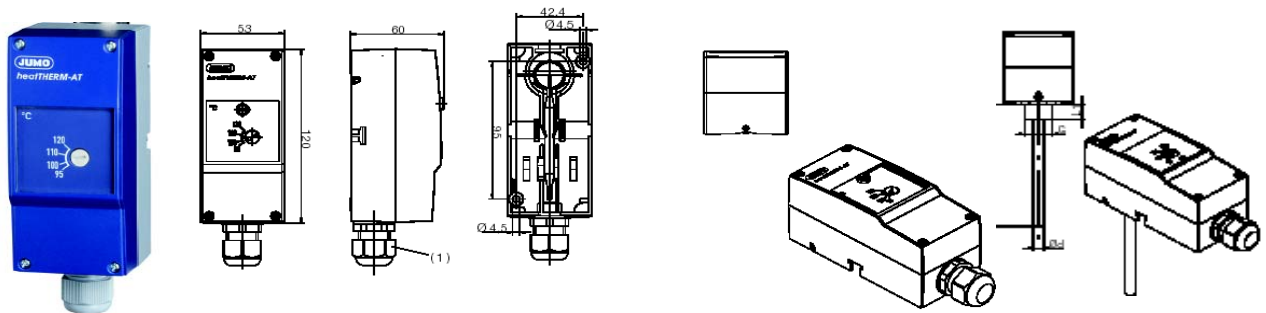
Contrôleur de température (TW)



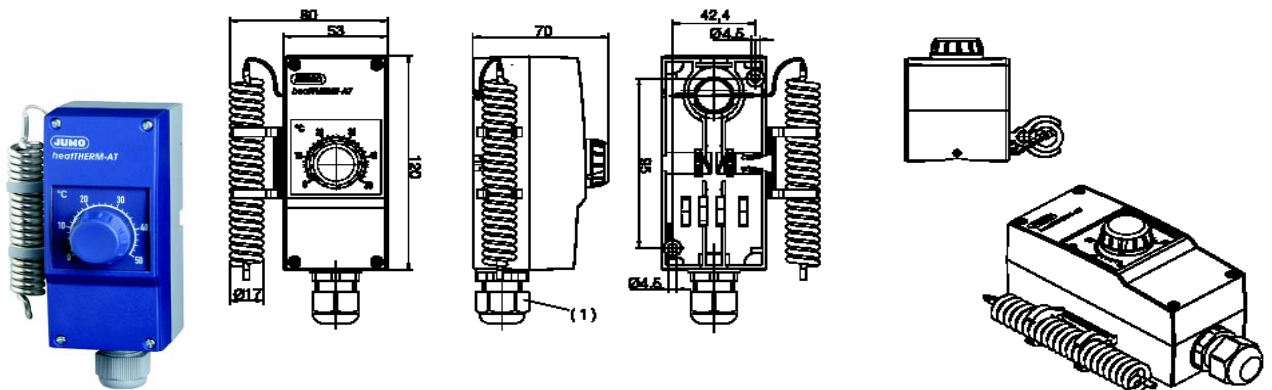
Exécution avec bulbe et capillaire



Désignation	TN	Plage	Lg. capillaire	Ø(D) x lg(S)
Contrôleur de température	60003187	0 à +120°C	2000 mm	6 x 87 montage en applique
	60003188			6 x 87 ddgt 1/2", Ø8x100

JUMO heatTHERM-AT
F.T. 60.3070

Contrôleur ou limiteur de température
de sécurité (STW / STB)

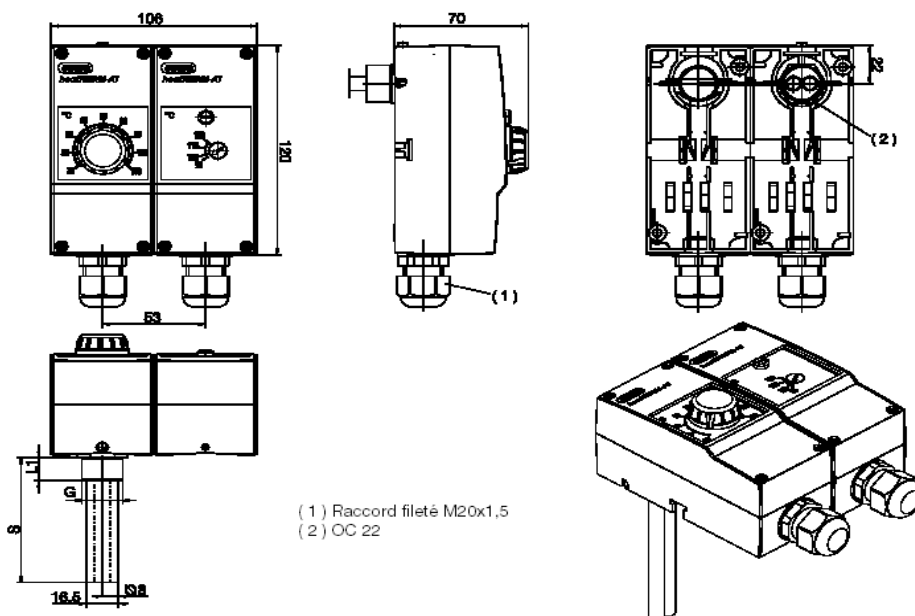
Désignation	TN	Plage	Lg. capillaire	Ø(D) x lg(S)
Contrôleur de température de sécurité avec doigt de gant	60003189	70 à +130°C	2000 mm	6 x 60 ddgt 1/2", Ø8x100
Contrôleur de température de sécurité montage en applique	60003229	+20 à +80°C	2000 mm	6 x 60 mm
Limiteur de température de sécurité avec doigt de gant	60003190	70 à +130°C	2000 mm	6 x 60 ddgt 1/2", Ø8x100
Limiteur de température de sécurité montage en applique	60003230	70 à +130°C	2000 mm	6 x 60 mm


Régulateur et Contrôleur de température d'ambiance (TR / TW)

Désignation	TN	Plage	Lg. capillaire	Ø(D) x lg(S)
Régulateur de température d'ambiance avec sonde spiralée	60003191	-10 à +40°C	-	Sonde spiralée Ø17 x 95
	60003192	0 à +50°C	-	
Contrôleur de température d'ambiance avec sonde spiralée	60003193	-10 à +40°C	-	
	60003194	0 à +50°C	-	

JUMO heatTHERM-AT
F.T. 60.3070


Thermostat double fonction régulateur / contrôleur de température de sécurité (TR / STW) ou régulateur / limiteur de température de sécurité (TR / STB)

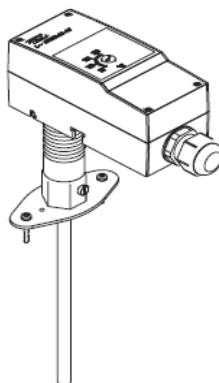
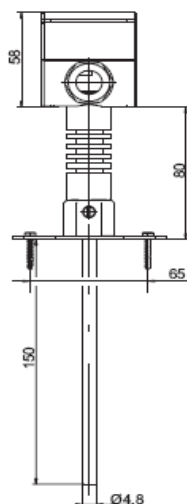
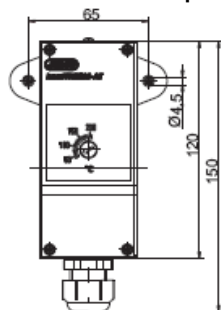


Désignation	TN	Plage	Lg. capillaire	Ø(D) x lg(S)
Régulateur de température montage en applique	60003195	0 à +120°C	2000 mm	6 x 87
Contrôleur de température de sécurité montage en applique		70 à +130°C		6 x 60
Régulateur de température avec double doigt de gant	60003231	0 à +120°C	2000 mm	6 x 87 ddgt 1/2", Ø8x100
Contrôleur de température de sécurité avec double doigt de gant		70 à +130°C		6 x 60 ddgt 1/2", Ø8x100
Régulateur de température montage en applique	60003196	0 à +120°C	2000 mm	6 x 87
Limiteur de température de sécurité montage en applique		70 à +130°C		6 x 60
Régulateur de température avec double doigt de gant	60003232	0 à +120°C	2000 mm	6 x 87 ddgt 1/2", Ø8x100
Limiteur de température de sécurité avec double doigt de gant		70 à +130°C		6 x 60 ddgt 1/2", Ø8x100

JUMO heatTHERM-AT

F.T. 60.3070

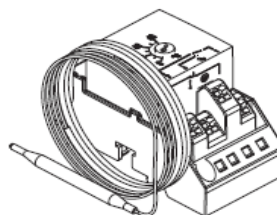
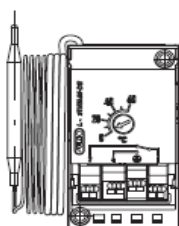
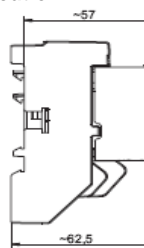
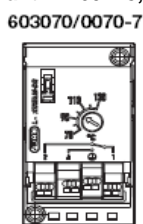
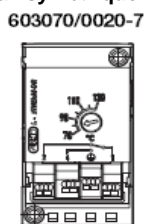
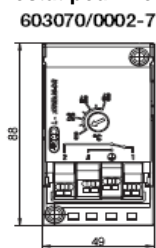
Contrôleur de température de gaz d'échappement à doigt de gant avec bride, exécution 5



- Contrôle de la valeur de commutation grâce à une fenêtre dans le couvercle du boîtier
- Compensation de la température ambiante
- Température de sonde max. admissible +400°C
- Homologation comme ATW avec protection contre la rupture du capillaire suivant DIN 14597
- Constante de temps $t_{0,632} \leq 45$ sec

Désignation	TN	Plage	Lg. capillaire	Ø(D) x lg(S)
Contrôleur de température de gaz d'échappement	60003307	40 à +230°C	--	ddgt Ø4,8 x150

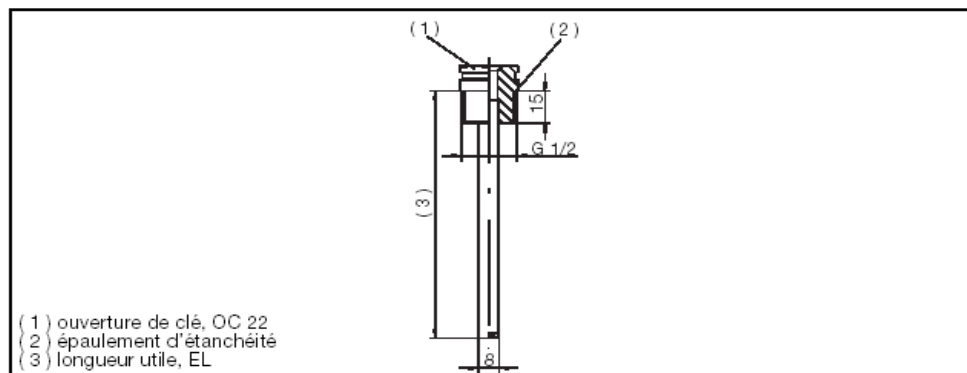
Thermostat pour montage sur rail symétrique TH35, suivant EN 60715, exécution 7



Désignation	TN	Plage	Lg. capillaire	Ø(D) x lg(S)
Contrôleur de température (TW)	60003283	0 à +120°C	2000	6x87
	60003284	0 à +200°C	2000	6x78
	60003285	50 à +300°C	2000	6x66
Contrôleur de temp. de sécurité (STW)	60003286	70 à +130°C	2000	6x60
Limiteur de temp. de sécurité (STB)	60003287	70 à +130°C	2000	6x60

JUMO heatTHERM-AT

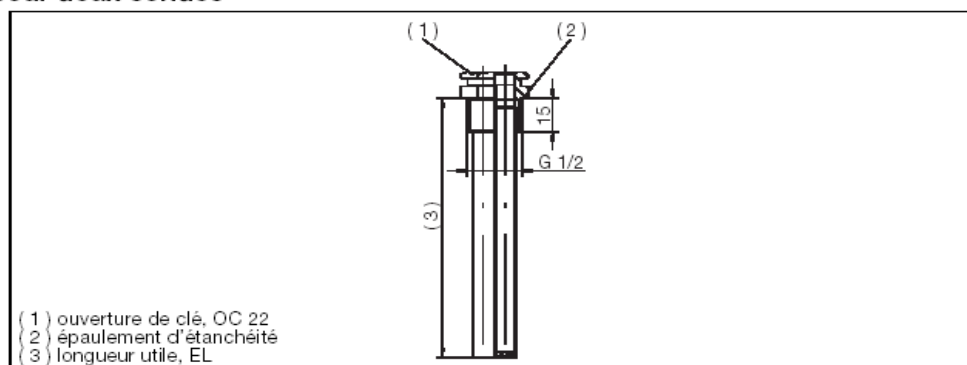
Gaines de protection pour une sonde



Numéro d'article	Type	Symbole	Raccord	Longueur utile EL (mm)	Matériau
60/60003177	Gaine de protection à visser avec épaulement d'étanchéité	U4	G 1/2	100	laiton / nickelé
60/60003171				200	laiton / nickelé
60/60003172				100	acier inoxydable / AISI 316 Ti
60/60003173				200	acier inoxydable / AISI 316 Ti

En cas de combinaison de gaines de protection avec les exécutions heatTHERM-AT en stock, il faut choisir l'exécution sonde d'applique.
 Autres exécutions (type de filetage, longueur du tube plongeur, raccordement au process) sur demande –

Gaines de protection pour deux sondes



Numéro d'article	Type	Symbole	Raccord	Longueur utile EL (mm)	Matériau
60/60003178	Gaine de protection à visser avec épaulement d'étanchéité	U4	G 1/2	100	laiton / nickelé
60/60003174				200	laiton / nickelé
60/60003175				100	acier inoxydable / AISI 316 Ti
60/60003176				200	acier inoxydable / AISI 316 Ti

En cas de combinaison de gaines de protection avec les exécutions heatTHERM-AT en stock, il faut choisir l'exécution sonde d'applique.
 Autres exécutions (type de filetage, longueur du tube plongeur, raccordement au process) sur demande –