

Thermostats unipolaires d'ambiance Type AMRc

F.T. 60.4041

Données techniques

Types

AMRc-1

Point de contact réglable de l'extérieur par bouton

AMRc-2

Point de contact réglable après retrait du capot du boîtier par tournevis

Différentiel de coupure %

2,5%

Pouvoir de coupure

10 A

Plages de réglage

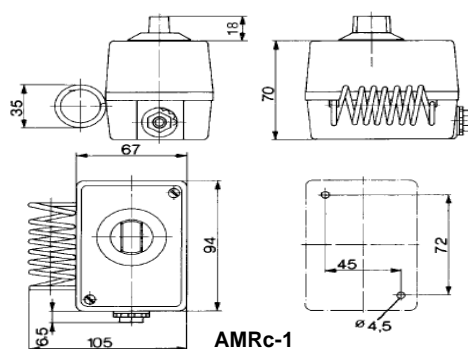
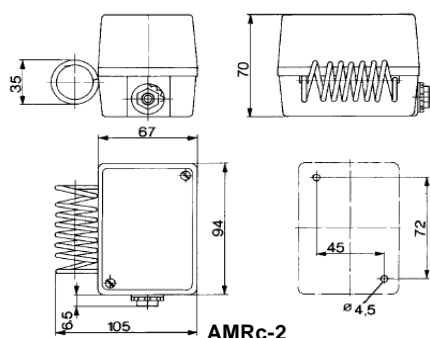
-10 à +40°C 0 à +50°C 0 à +100°C

Caractéristiques électriques

Microrupteur unipolaire avec contact inverseur

Indice de protection

IP54


AMRc-1

AMRc-2

AMRc-1

AMRc-2

Désignation	TN	Plage
AMRc-1 Mouvement	60001354	-10°C / +40°C
AMRc-2 en	60001668	-10°C / +40°C
AMRc-1 laiton	60000048	0°C / + 50°C
AMRc-2 nickelé	00406129	0°C / + 50°C
AMRc-1 Mouvement en	00470142	0°C / + 100°C
AMRc-2 cuivre	00474068	0°C / + 100°C