

Thermostats unipolaires de sécurité pour montage en saillie Série ATH

F.T. 60.3021

Données techniques

Types

 avec doigt de gant **ATHs-70**
 avec capillaire et bulbe **ATHf-70**

Organe de coupure

 ATH.-70 Microrupteur avec contact à ouverture et réarmement manuel
 ATH.-70/U Microrupteur avec contact à ouverture, réarmement manuel
 et contact de signalisation supp.

Pouvoir de coupure

10 A

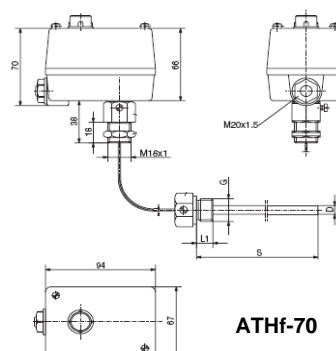
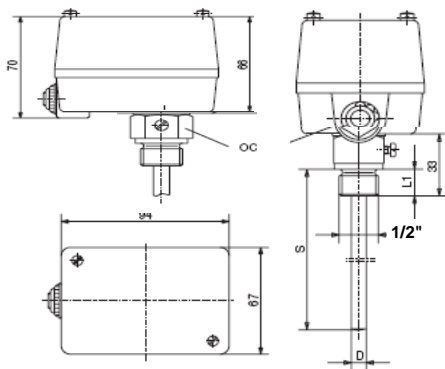
Boîtier

 Couvercle du boîtier : polycarbonate, résistant aux chocs
 Partie inférieure du boîtier : fonte d'aluminium, laquée

Degré de protection

EN 60 529 - IP 54

Fonction de sécurité

 En cas de destruction du système de mesure, c'est-à-dire lorsque
 le liquide de dilatation s'échappe, la pression sur la membrane chute
 et le circuit reste ouvert. Un déverrouillage est impossible.


| Désignation | TN | Plage | Lg. capillaire | Ø(D) x lg(S) |
|---------------------------------------|----------|----------|-----------------|--------------|
| ATHs-70 | 00477371 | 0+150°C | doigt de gant : | 8 x 150 |
| Microrupteur avec contact à ouverture | 00477372 | 50+300°C | doigt de gant : | 8 x 150 |
| et réarmement manuel | 00477373 | 20+400°C | doigt de gant : | 8 x 150 |
| Système de mesure en Cu. | | | | |
| Raccordement : UR 1/2" G | | | | |
| ATHs-70/U | 00477374 | 0+150°C | doigt de gant : | 8 x 150 |
| Microrupteur avec contact à ouverture | 00477375 | 50+300°C | doigt de gant : | 8 x 150 |
| réarmement manuel et contact de | 00477376 | 20+400°C | doigt de gant : | 8 x 150 |
| signalisation supp. | | | | |
| Système de mesure en Cu. | | | | |
| Raccordement : UR 1/2" G | | | | |
| ATHf-70 | 00477377 | 20+150°C | 2000 mm | 6 x 77 |
| Microrupteur avec contact à ouverture | 00477378 | 50+300°C | 2000 mm | 6 x 55 |
| et réarmement manuel | 00477379 | 20+500°C | 2000 mm | 6 x 127 |
| Système de mesure en Cu. | | | | |
| ATHf-70/U | 00477381 | 20+150°C | 2000 mm | 6 x 77 |
| Microrupteur avec contact à ouverture | 00477382 | 50+300°C | 2000 mm | 6 x 55 |
| réarmement manuel et contact de | 00477383 | 20+500°C | 2000 mm | 6 x 127 |
| signalisation supp. | | | | |
| Système de mesure en Cu. | | | | |