

Thermostats unipolaires pour montage en saillie

Série AM

F.T. 60.3041

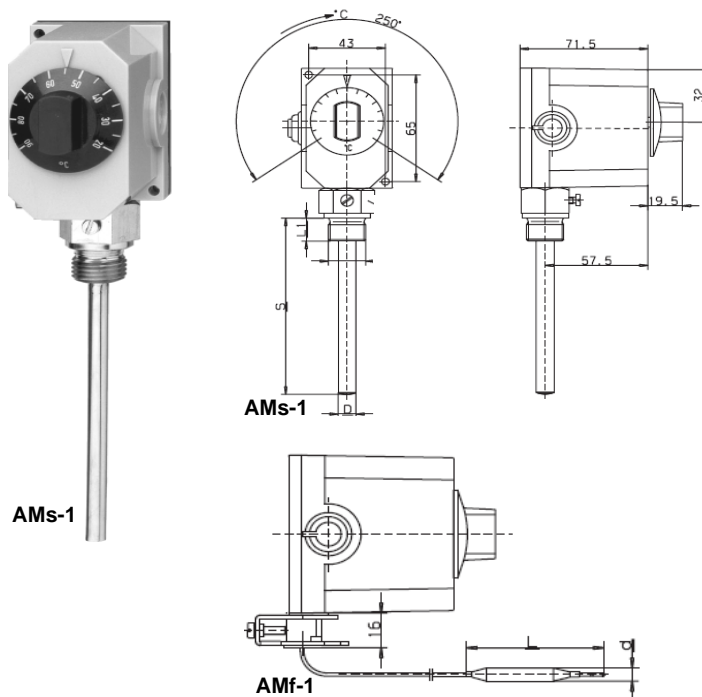
Version bipolaire sur demande

Données techniques

| | |
|---------------------|-------------------------|
| Types | AMs / AMf |
| Organe de coupure | Microrupteur |
| Boîtier | Polycarbonate |
| Pouvoir de coupure | 16 A |
| Degré de protection | EN 60 529 - IP 40 |
| Bouton de réglage | AMs-1 AMf-1 avec bouton |

Raccordement process

1/2" G



| Désignation | TN | Plage | Lg. capillaire | Ø(D ou d) x lg(S ou L) |
|-------------|----------|------------|----------------|------------------------|
| AMs-1 Inox | 00445718 | 0 à +150°C | doigt de gant | 8 x 150 |
| AMf-1 Cu | 00451516 | 0 à +150°C | 2000 | 6 x 113 |
| AMf-1 Cu | 00449933 | 0 à +100°C | 2000 | 6 x 157 |