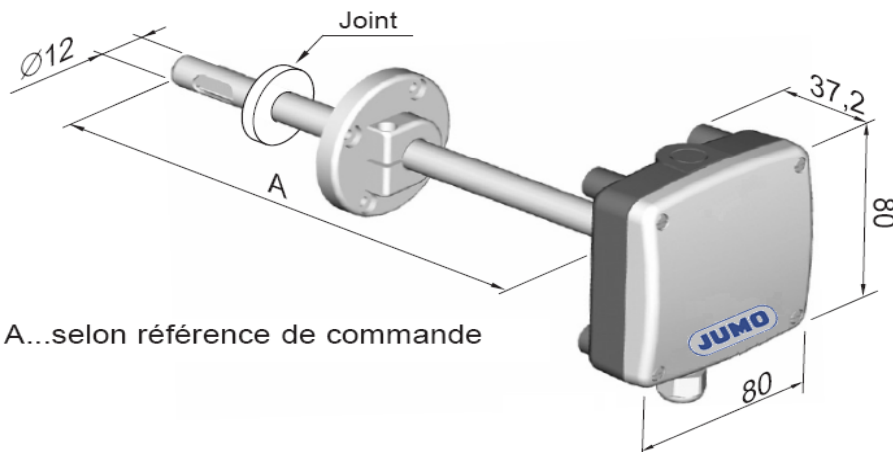


Transmetteur et commutateur CO₂ pour montage de gaine
F.T. 90.7021
Données techniques

Capteur	Cellule de mesure infrarouge	
Gamme de mesure	0...2000/5000/10000ppm	
Erreur de justesse à 25°C et 1013 mbar	0...2000ppm: < ± (50ppm +2% de la valeur mesurée) 0...5000ppm: < ± (50ppm +3% de la valeur mesurée) 0...10000ppm < ± (100ppm +5% de la valeur mesurée)	
Temps de réponse	<195s	
Influence de la température	typ. 2ppm CO ₂ /°C	
Stabilité à long terme	typ. 20ppm / an	
Echantillonnage	env. 15s	
Sortie analogique	0-5V, 0-10V ou 4-20mA	
Sortie relais	Pouvoir de coupure : 50V AC / 60V DC Courant de coupure max : 1A à 50V AC Courant de coupure mini : 1mA à 5V DC	
Alimentation	24V AC +/-20% 15-35V DC	
Presse étoupe	M16x1.5 (pour câble diamètre 4,5-10mm)	
Conditions d'utilisation	-20...60°C	0...95% HR (sans condensation)
Conditions de stockage	-20...60°C	0...95% HR (sans condensation)
Protection	Boîtier : IP65 / Sonde : IP: 20	

1A à 24V DC



A...selon référence de commande

N° Article	Désignation	gamme de mesure (ppm)	Longueur (mm)	Sorties
00557565	Commutateur CO2 pour montage gaine	0...2000	200	Relais
00557575		0...5000	200	Relais
00557577		0...10000	200	Relais
00557579		0...2000	50	Relais
00557580		0...5000	50	Relais
00557581		0...10000	50	Relais
00557610	Transmetteur CO2 pour montage gaine	0...2000	200	0-10V
00557628		0...2000	200	4-20mA
00557635		0...2000	50	0-10V
00557637		0...2000	50	4-20mA
00557583		0...5000	200	0-10V
00557634		0...5000	200	4-20mA
00557641		0...5000	50	0-10V
00557726		0...5000	50	4-20mA
00557728		0...10000	200	0-10V
00557731		0...10000	200	4-20mA
00557733		0...10000	50	0-10V
00557737		0...10000	50	4-20mA

D'autres références sont disponibles, merci de contacter le service commercial