

Transmetteur de température et d'humidité avec capteur interchangeable

FT 90.7027

Données techniques

Etendues de mesure de l'humidité

0 à 100% Hr

Erreur de justesse (inc. hystérésis et non-linéarité)

 ± 2% Hr dans la plage d'humidité comprise 0 et 90% Hr
 ± 3% Hr dans le reste de la plage

Etendues de mesure de la température

 -40 à +60°C : exécutions sonde fixe
 -40 à +80°C : exécutions sonde déportée

Protection de la sonde de mesure

élément de mesure protégé par un vernis de protection pour une meilleure résistance aux milieux industriels pollués et/ou corrosifs.

Filtre de protection

Inox fritté et Grille métallique avec tissus Inox : pour utilisation voir caractéristiques des filtres ci-dessous

Signaux de sortie

4 - 20mA (2 fils)

Alimentation

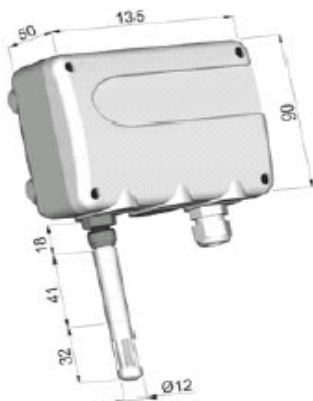
10 à 35V DC

Boîtier

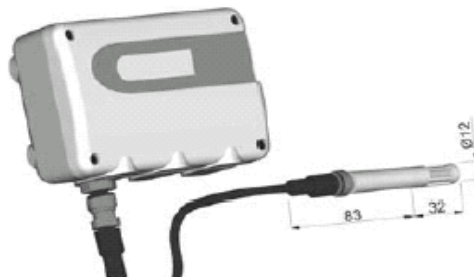
Aluminium peint

Montage

Mural



Version sans afficheur et sonde fixe (déportable)



Version avec afficheur et sonde déportée



Désignation	TN	HR%	T°	Filtre
Thermohygromètre sans afficheur *	00517882	0% à 100%	-40°C à + 60°C	Inox
Thermohygromètre avec afficheur *	00517883	0% à 100%	-40°C à + 60°C	Inox
Câble rallonge pour sonde interchangeable 5m	00503578			
Sonde interchangeable	00504580	0% à 100%	-40°C à + 80°C	Inox
Equerre de montage sur rail DIN	00487357			

Caratéristiques des filtres : Inox fritté : utilisable pour les fortes pollutions et grandes quantités de particules. Température maxi. 180°C. Pas adapté pour la mesure à haute humidité.

Grille métallique : Grande quantité de particules et temp. maxi 180°C. Pollution moyenne. Adapté pour applications haute humidité.