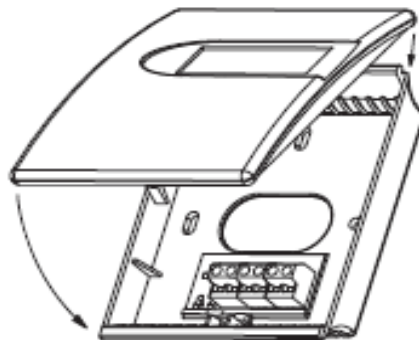


Transmetteur-Commutateur CO₂ / HR/T pour montage mural

F.T. 90.7021

Données techniques

Capteur	Cellule de mesure infrarouge
Gamme de mesure	0...2000/5000ppm
Erreur de justesse à 25°C et 1013 mbar	0...2000ppm: $\pm (50\text{ppm} + 2\% \text{ de la valeur mesurée})$ 0...5000ppm: $\pm (50\text{ppm} + 3\% \text{ de la valeur mesurée})$
Temps de réponse	<math>< 195\text{s}</math>
Influence de la température	typ. 2ppm CO ₂ /°C
Stabilité à long terme	typ. 20ppm / an
Echantillonnage	env. 15s
Incertitude de la température à 20°C	+/-0,3°C pour version avec sortie tension +/-0,7°C pour version avec sortie courant 4-20mA
Humidité relative	Principe de mesure : capacitif Capteur : HC103 Gamme de mesure : 10...90% HR Incertitude à 20°C : ±3% HR (30...70% HR), ±5% (10...90% HR)
Sortie(s) analogique(s)	0-5V, 0-10V ou 4-20mA
Sortie relais	Pouvoir de coupure : 50V AC / 60V DC Courant de coupure max : 1A à 50V AC 1A à 30V DC Courant de coupure mini : 1mA à 5V DC
Alimentation	24V AC +/-20% 15-35V DC
Conditions d'utilisation	0...90% HR (sans condensation) / -20...60°C
Conditions de stockage	0...90% HR (sans condensation) / -20...60°C
Protection	IP30



L x P x H = 85 x 100 x 26

N° Article	Désignation	gamme de mesure (ppm)	Afficheur	Sortie
00557857	Commutateur CO2	0...2000	sans	Relais
00557858		0...5000	sans	Relais
00557859		0...2000	avec	Relais
00557860		0...5000	avec	Relais
00557772	Transmetteur CO2+T	0...2000	avec	0-10V
00578093		0...2000	avec	4-20mA
00557791		0...5000	avec	0-10V
00557792		0...5000	avec	4-20mA
00557793		0...2000	sans	0-10V
00578092		0...2000	sans	4-20mA
00557795		0...5000	sans	0-10V
00557796		0...5000	sans	4-20mA
00579459	Transmetteur CO2+T+HR	0...2000	sans	0-10V
00557804		0...5000	sans	0-10V
00578094		0...2000	avec	0-10V
00557806		0...5000	avec	0-10V

D'autres références sont disponibles, merci de contacter le service commercial.