



Sondes à résistance avec transmission radio pour mesure de température dans les installations de compostage

- Température ambiante : -20 à + 60 °C
- Température d'utilisation comprise entre -20 et +100 °C
- Pour mesure de la température mobile ou fixe
- Portée en espace libre de 300 m avec transmission sans interférences
- Pile au lithium 3,6 V 8500 mAh très longue durée est utilisée pour l'alimentation (de 5 à 10 ans selon les conditions climatiques, pas de changement de pile).
- Gaine de protection acier inoxydable
- Indice de protection IP68



Les installations de compostage sont soumises à l'arrêté ministériel du 22 avril 2008 fixant les règles techniques applicables.

Pour obtenir un compost de qualité homogène et une bonne hygiénisation, il faut atteindre des températures suffisamment élevées.

Pour vérifier que la température du compost ne baisse pas brutalement ou ne s'élève pas de manière excessive, une mesure documentée à intervalles réguliers doit être effectuée.

Comment économiser du temps et sécuriser vos mesures grâce à la mesure de température sans fil :

les sondes de température sont simplement piquées dans les andains. Un câblage coûteux et chronophage n'est plus nécessaire.

L'émetteur monté dans la poignée est protégé par un boîtier étanche. Les valeurs mesurées sont transmises au récepteur universel à intervalles réglables via une connexion radio.

Les fréquences radio utilisées sont insensibles aux interférences externes et assurent un transfert de données fiable même sur des distances de plusieurs centaines de mètres.

Le récepteur gère jusqu'à 16 sondes de température et met les valeurs mesurées à disposition des systèmes maîtres via une interface Modbus RS485.

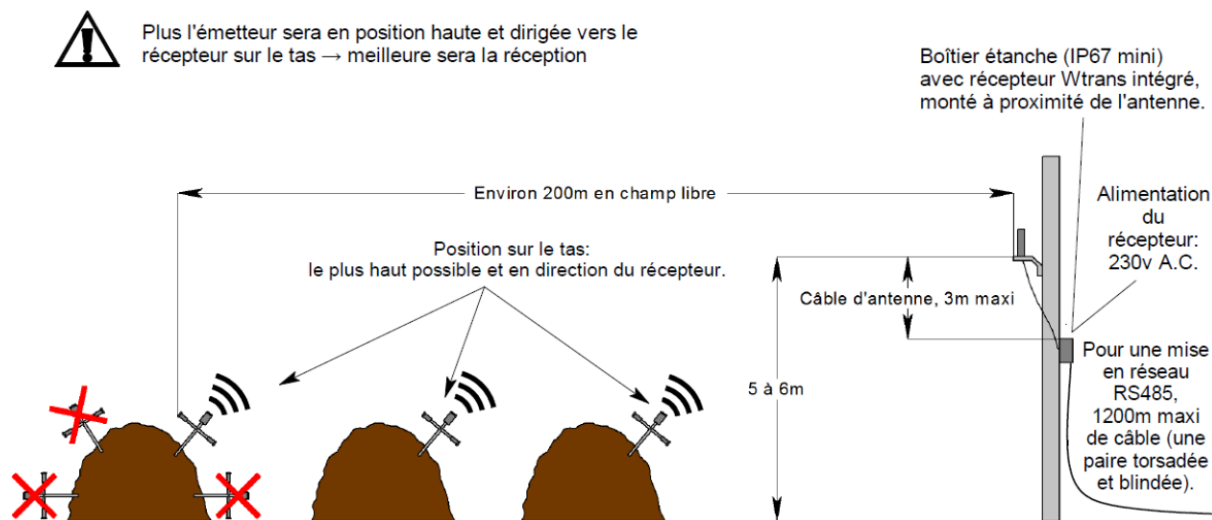
Vos avantages :

L'ensemble du process de surveillance et de documentation de la température dans des installations de compostage se simplifie considérablement.

Les données ne doivent plus être saisies manuellement, mais peuvent être documentées et consignées automatiquement pour le contrôle de l'hygiène.



Exemple de représentation de process



Remarque 1: Tout mur en béton ou pièce métallique sur le trajet des ondes diminue la réception du signal.

Remarque 2: Entreposer les sondes non utilisées dans un endroit sec et abrité.

Récepteur JUMO Wtrans (Fiche technique 902931)

Le récepteur Wtrans est l'unité de réception puissante pour toute la série Wtrans. Cet appareil peut gérer jusqu'à 16 sondes de température.

Toutes les valeurs mesurées peuvent être extraites simplement et en toute sécurité via l'interface. Vous pourrez ainsi à tout moment recevoir des messages d'avertissement.

L'appareil dispose de 4 sorties analogiques, comme par exemple 4 à 20 mA pour l'édition des valeurs mesurées.

Equipé de sorties relais, le récepteur peut afficher des valeurs limites de manière totalement indépendante, via un voyant lumineux par exemple.



JUMO GmbH & Co. KG
 Adresse de livraison :
 Mackenrodtstraße 14,
 36039 Fulda, Allemagne
 Adresse postale :
 36035 Fulda, Allemagne
 Tél. : +49 661 6003-0
 Fax. : +49 661 6003-607
 E-Mail : mail@jumo.net
 Internet : www.jumo.net

JUMO Régulation SAS
 Actipôle Borny
 7 rue des Drapiers
 B.P. 45200
 57075 Metz - Cedex 3, France
 Tél. : +33 3 87 37 53 00
 Fax. : +33 3 87 37 89 00
 E-Mail : Info.fr@jumo.net
 Internet : www.jumo.fr

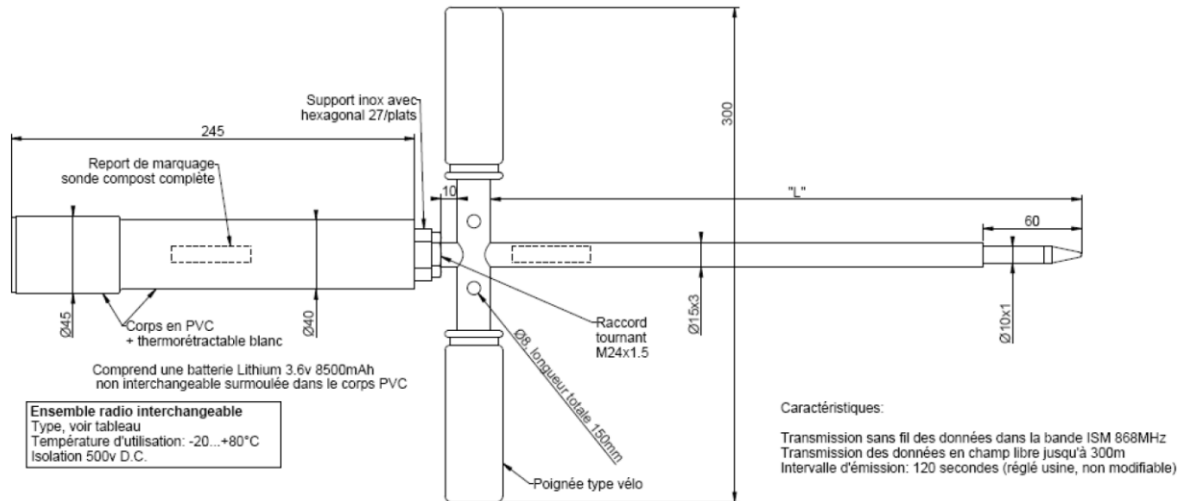
JUMO AUTOMATION
 S.P.R.L./P.G.M.B.H./B.V.B.A
 Industriestraße 18
 4700 Eupen, Belgique
 Tél. : +32 87 59 53 00
 Fax. : +32 87 74 02 03
 E-Mail : info@jumo.be
 Internet : www.jumo.be

JUMO
 Mess- und Regeltechnik AG
 Laubisrütstrasse 70
 8712 Stäfa, Suisse
 Tél. : +41 44 928 24 44
 Fax. : +41 44 928 24 48
 E-Mail : info@jumo.ch
 Internet : www.jumo.ch

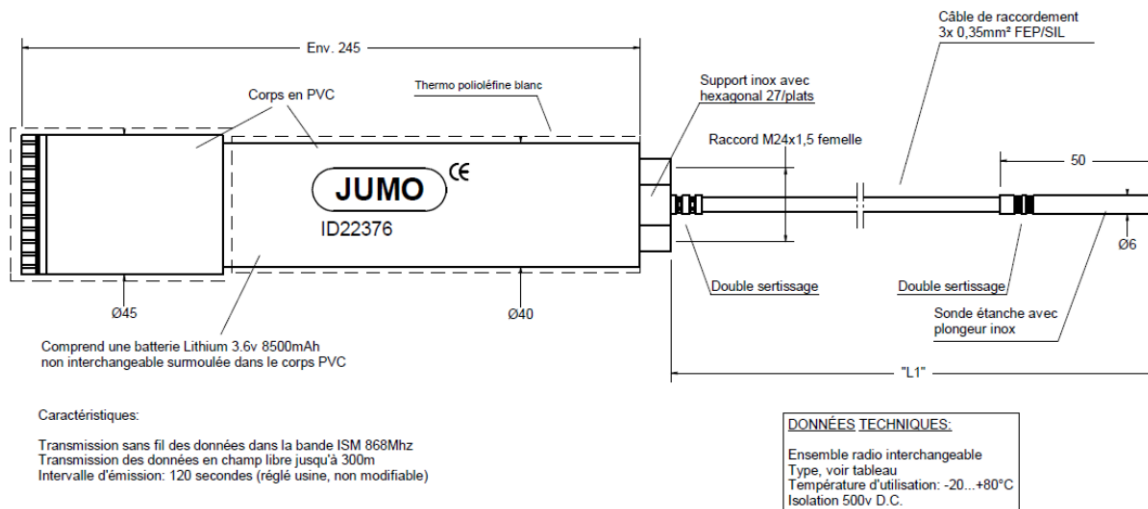


Dimensions :

Sonde compost complète :



Ensemble radio interchangeable :



JUMO GmbH & Co. KG
 Adresse de livraison :
 Mackenrodtstraße 14,
 36039 Fulda, Allemagne
 Adresse postale :
 36035 Fulda, Allemagne
 Tél. : +49 661 6003-0
 Fax. : +49 661 6003-607
 E-Mail : mail@jumo.net
 Internet : www.jumo.net

JUMO Régulation SAS
 Actipôle Borny
 7 rue des Drapiers
 B.P. 45200
 57075 Metz - Cedex 3, France
 Tél. : +33 3 87 37 53 00
 Fax. : +33 3 87 37 89 00
 E-Mail : info.fr@jumo.net
 Internet : www.jumo.fr

JUMO AUTOMATION
S.P.R.L./P.G.M.B.H./B.V.B.A
 Industriestraße 18
 4700 Eupen, Belgique
 Tél. : +32 87 59 53 00
 Fax. : +32 87 74 02 03
 E-Mail : info@jumo.be
 Internet : www.jumo.be

JUMO
Mess- und Regeltechnik AG
 Laubisrütistrasse 70
 8712 Stäfa, Suisse
 Tél. : +41 44 928 24 44
 Fax. : +41 44 928 24 48
 E-Mail : info@jumo.ch
 Internet : www.jumo.ch



Caractéristiques techniques

Type	Sonde à résistance compost avec transmission radio
Entrée de mesure	Pt1000 suivant EN 60751, en montage 3 fils
Plage de température d'utilisation	Process : -20 à +100 °C Ambiante : -20 à +60 °C
Précision du capteur de température	+/- 0,5 °C à 25 °C
Gaine de protection	Inox 316 Ti (1.4571)
Indice de protection	IP68 suivant EN 60529
CEM - Emission de parasites - Résistance aux parasites - Spectre fréquence radio	EN 61326-1 Classe B Normes industrielles ETSI EN 300 220-1 et ETSI EN 300 220-2
Sortie (transmission radio)	
Fréquence radio	868,4 MHz (Europe)
Portée en espace libre	300 m en champs libre
Intervalle d'émission	1 mesure toutes les 120 secondes
Identification émetteur (ID émetteur)	ID 5 chiffres max., réglée en usine, non configurable
Alimentation	
Pile au lithium	Tension : 3,6 V, capacité nominale 8500 mAh
Durée de vie	De 5 à 10 ans selon les conditions climatiques
Remplacement de la pile	Pile non interchangeable, utiliser uniquement l'ensemble radio

Ensemble radio de rechange :

4	1xPt1000	1200	1210	00662911
3	1xPt1000	1000	1010	00662917
2	1xPt1000	1800	1810	00662918
1	1xPt1000	1700	1710	00662919
POS	Type	Longueur "L" armature	L1	N° Article (TN)

Sonde compost complète :

4	1xPt1000	1200	00662921	00662911	00663001
3	1xPt1000	1000	00662923	00662917	00663002
2	1xPt1000	1800	00662924	00662918	00663003
1	1xPt1000	1700	00662925	00662919	00663004
POS	Type	Longueur "L" armature	N° Article Sonde compost complète	N° Article Ensemble radio	N° Article Armature

JUMO GmbH & Co. KG
 Adresse de livraison :
 Mackenrodtstraße 14,
 36039 Fulda, Allemagne
 Adresse postale :
 36035 Fulda, Allemagne
 Tél. : +49 661 6003-0
 Fax. : +49 661 6003-607
 E-Mail : mail@jumo.net
 Internet : www.jumo.net

JUMO Régulation SAS
 Actipôle Borny
 7 rue des Drapiers
 B.P. 45200
 57075 Metz - Cedex 3, France
 Tél. : +33 3 87 37 53 00
 Fax. : +33 3 87 37 89 00
 E-Mail : Info.fr@jumo.net
 Internet : www.jumo.fr

JUMO AUTOMATION
S.P.R.L./P.G.M.B.H./B.V.B.A
 Industriestraße 18
 4700 Eupen, Belgique
 Tél. : +32 87 59 53 00
 Fax. : +32 87 74 02 03
 E-Mail : info@jumo.be
 Internet : www.jumo.be

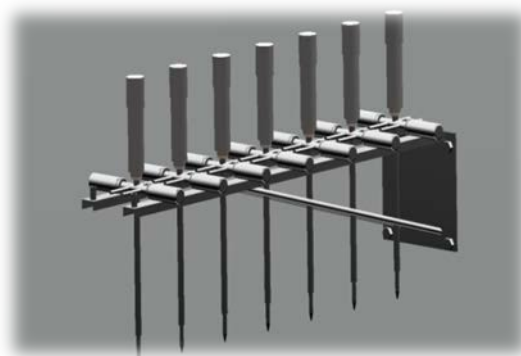
JUMO
Mess- und Regeltechnik AG
 Laubisrütistrasse 70
 8712 Stäfa, Suisse
 Tél. : +41 44 928 24 44
 Fax. : +41 44 928 24 48
 E-Mail : info@jumo.ch
 Internet : www.jumo.ch



Accessoires

Support mural

Référence article	Désignation
Nous contacter	Ce support est en inox 316, il peut supporter jusqu'à 7 sondes. Il se visse avec 4 vis M12 de préférence dans un endroit sec et abrité. Il mesure 1m150 de long avec une plaque de fixation de 250 sur 250.



Antenne

Référence article	Désignation
00577418	Antenne omnidirectionnelle 868 MHz 4 dBi



Câble d'antenne

Référence article	Désignation
00482646	Câble d'antenne de 3 m de long, indépendance 50 Ω avec connecteur à visser pré-câblé. Ne pas dépasser cette longueur entre l'antenne et le récepteur sinon la réception sera dégradé.

