

JUMO GmbH & Co. KG
 Adresse de livraison :
 Mackenrodtstraße 14,
 36039 Fulda, Allemagne
 Adresse postale :
 36035 Fulda, Allemagne
 Tél. : +49 661 6003-0
 Fax. : +49 661 6003-607
 E-Mail : mail@jumo.net
 Internet : www.jumo.net

JUMO Régulation SAS
 Actipôle Borny
 7 rue des Drapiers
 B.P. 45200
 57075 Metz - Cedex 3, France
 Tél. : +33 3 87 37 53 00
 Fax. : +33 3 87 37 89 00
 E-Mail : info.fr@jumo.net
 Internet : www.jumo.fr

JUMO AUTOMATION
 S.P.R.L. / P.G.M.B.H. / B.V.B.A
 Industriestraße 18
 4700 Eupen, Belgique
 Tél. : +32 87 59 53 00
 Fax. : +32 87 74 02 03
 E-Mail : info@jumo.be
 Internet : www.jumo.be

JUMO
 Mess- und Regeltechnik AG
 Laubisrütistrasse 70
 8712 Stäfa, Suisse
 Tél. : +41 44 928 24 44
 Fax. : +41 44 928 24 48
 E-Mail : info@jumo.ch
 Internet : www.jumo.ch



Manomètre à diaphragme avec boîtier en acier Inoxydable, avec ou sans remplissage de glycérine Série P(S)Ch/P(S)ChG

Applications

Les manomètres à diaphragme horizontal permettent, même dans des milieux à mesurer difficiles, tels que des liquides agressifs, pollués, souillés ou visqueux, de trouver l'exécution adaptée. Le boîtier de sécurité à collerette avec bague à baïonnette en acier inoxydable est particulièrement bien adapté pour les cas où l'étanchéité du boîtier (installation à ciel ouvert,...) et/ou la résistance chimique ainsi qu'une sécurité accrue est déterminante.

Caractéristiques générales

Boîtier, anneau frontal

PCh Boîtier avec anneau frontal à baïonnette

PSCh Boîtier avec anneau frontal à baïonnette,
 exécution de sécurité S3 selon EN 837-1

Remplissage du boîtier

En présence de conditions de fonctionnement difficiles (vibrations, fortes variations de pression) ou pour éviter la formation de condensation à l'intérieur du boîtier (installations extérieures ou soumises aux changements de température importants), il peut s'avérer nécessaire de remplir le boîtier d'un liquide :

- en standard, remplissage de glycérine G à partir de 40 mbar
- en présence d'accessoires électriques, remplissage d'huile spéciale Oe

Diamètre du boîtier

DN100 et DN160

Bride de raccordement

Ø160 mm pour étendues de mesure ≤ 250 mbar

Ø100 mm pour étendues de mesure > 400 mbar

Bride supérieure en acier inoxydable

Raccordement vers le bas

Pièce en contact avec le milieu

Type...-2	Bride inférieure		Acier
	Joint		NBR
	Diaphragme	10 à 250 mbar 0,4 à 1,6 bar 2,5 à 40 bar	Acier inoxydable Duratherm Acier galvanisé
Type ...-3	Bride inférieure		Acier inoxydable 316L
	Joint		FPM
	Diaphragme	10 à 250 mbar 0,4 à 40 bar	Acier inoxydable Duratherm
Type...-3DG	Toutes les pièces en contact avec le milieu		Acier inoxydable 316L (1.4435)
Type...-5	Exécution entièrement soudée		
	Pas de liquide de transmission, exécution sèche (Dry Genic)		
	Bride inférieure		Acier inox 316L revêtu PTFE
	Joint		PTFE
	Diaphragme	10 à 250 mbar 0,4 à 40 bar	Acier inox revêtu PTFE Duratherm revêtu PTFE



JUMO GmbH & Co. KG
 Adresse de livraison :
 Mackenrodtstraße 14,
 36039 Fulda, Allemagne
 Adresse postale :
 36035 Fulda, Allemagne
 Tél. : +49 661 6003-0
 Fax. : +49 661 6003-607
 E-Mail : mail@jumo.net
 Internet : www.jumo.net

JUMO Régulation SAS
 Actipôle Borny
 7 rue des Drapiers
 B.P. 45200
 57075 Metz - Cedex 3, France
 Tél. : +33 3 87 37 53 00
 Fax. : +33 3 87 37 89 00
 E-Mail : info.fr@jumo.net
 Internet : www.jumo.fr

JUMO AUTOMATION
 S.P.R.L. / P.G.M.B.H. / B.V.B.A
 Industriestraße 18
 4700 Eupen, Belgique
 Tél. : +32 87 59 53 00
 Fax. : +32 87 74 02 03
 E-Mail : info@jumo.be
 Internet : www.jumo.be

JUMO
 Mess- und Regeltechnik AG
 Laubisrütistrasse 70
 8712 Stäfa, Suisse
 Tél. : +41 44 928 24 44
 Fax. : +41 44 928 24 48
 E-Mail : info@jumo.ch
 Internet : www.jumo.ch



Raccord

Raccord à visser ½ "G (option 1/2NPT ou M20x1,5)

Avec revêtement PTFE, orifice de passage agrandi (environ Ø 7 mm)

Bride ouverte raccordement selon EN 1092-1 (DN15 à DN50 ; PN10 à PN40)

ASME ½" à 2" (PN150 à 300lb/sq.in)

Version -3DG : Raccord hygiénique DIN 11851 ou clamp

Etendues de mesure

mbar			
Positif	Compris entre	Négatif	Subdivision
10	-4 / +6	-10 / 0	0,2
	-6 / +4		
16	-6 / +10	-16 / 0	0,5
	-10 / +6		
25	-10 / +15	-25 / 0	0,5
	-15 / +10		
40	-15 / +25	-40 / 0	1
	-25 / +15		
60	-20 / +40	-60 / 0	1
	-40 / +20		
100	-40 / +60	-100 / 0	2
	-60 / +40		
160	-60 / +100	-160 / 0	5
	-100 / +60		
250	-100 / +150	-250 / 0	5
	-150 / +100		
400	-150 / +250	-400 / 0	10
	-250 / +150		
bar			
0,4		-0,4 / 0	0,01
0,6		-0,6 / 0	0,01
1,0		-1 / 0	0,02
		-1200 / 0 mbar	20 mbar
1,6	-1 / +0,6		0,05
2,5	-1 / +1,5		0,05
4	-1 / +3		0,1
6	-1 / +5		0,1
40	-1 / +9		0,2
46	-1 / +15		0,5
25			0,5

Caractéristiques techniques

Précision (selon EN837-3)

Classe 1,6 suivant EN837-3

Classe 2,5 pour exécution avec film protecteur et type PSChG avec étendues de mesure ≤ 250 mbar

Conditions d'utilisation

Pression statique : 100 % de fin d'échelle

Pression dynamique : 90 % de fin d'échelle

Limite de surpression : jusqu'à 5 fois, max. 40 bar

Limites de charge

Le manomètre à diaphragme peut être utilisé sur un service normal jusqu'au remplissage des valeurs de l'échelle et jusqu'à 90 % de pulsations du remplissage de l'échelle sans perte de précision. Tous les manomètres à diaphragme sont protégés jusqu'à 5 heures des dépassements de valeur de l'échelle. Tout en allant jusqu'à maximum 40 bar.

JUMO GmbH & Co. KG
Adresse de livraison :
Mackenrodtstraße 14,
36039 Fulda, Allemagne
Adresse postale :
36035 Fulda, Allemagne
Tél. : +49 661 6003-0
Fax. : +49 661 6003-607
E-Mail : mail@jumo.net
Internet : www.jumo.net

JUMO Régulation SAS
Actipôle Borny
7 rue des Drapiers
B.P. 45200
57075 Metz - Cedex 3, France
Tél. : +33 3 87 37 53 00
Fax. : +33 3 87 37 89 00
E-Mail : info.fr@jumo.net
Internet : www.jumo.fr

JUMO AUTOMATION
S.P.R.L. / P.G.M.B.H. / B.V.B.A
Industriestraße 18
4700 Eupen, Belgique
Tél. : +32 87 59 53 00
Fax. : +32 87 74 02 03
E-Mail : info@jumo.be
Internet : www.jumo.be

JUMO
Mess- und Regeltechnik AG
Laubisrütistrasse 70
8712 Stäfa, Suisse
Tél. : +41 44 928 24 44
Fax. : +41 44 928 24 48
E-Mail : info@jumo.ch
Internet : www.jumo.ch



Indice de protection

PCh et PSCh : IP54

PCh(G) et PSCh(G) : IP65 exécutions remplissables

PChG et PSChG : IP65

Mécanisme

Acier inoxydable

Cadran :

Aluminium, marquage en noir et fond blanc

Aiguille :

Aluminium, noir

Transparent

Verre armé

Température

Température d'utilisation

Sans remplissage : -20°C à +100 °C

Avec remplissage* : -20°C à +70 °C

* Le remplissage du boîtier, pour amortissement, est réalisé à partir d'un mélange eau + glycérine
Pour une utilisation entre -20 °C à +10 °C , le mélange eau/ glycérine doit être remplacé par une huile silicone. En cas d'utilisation dans cette plage de température, merci de l'indiquer à la commande

Température de référence

+20 °C

Une erreur provoquée par des températures différentes de +20 °C peut être significative

Ventilation du boîtier

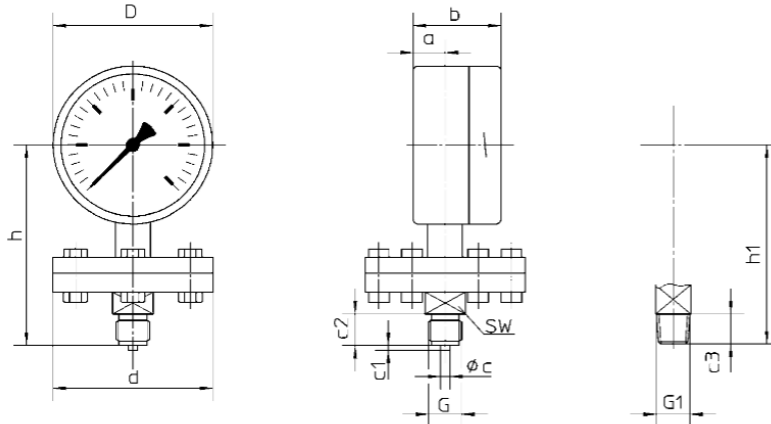
Modèle PSChG avec ventilation direct pour l'atmosphère sur le dessus du boîtier

Caractéristiques de sécurité selon EN 837-1

Boîtier de sécurité similaire au S3 selon EN 837-1, avec paroi de séparation(304) en acier inoxydable (1.4301) entre le système de mesure et le cadran ainsi qu'une paroi arrière ; en cas de montée de pression dans le boîtier toute la section est libérée vers l'arrière



**Plan et dimension (mm)
 PCh et PChG**



DN	Mesure de la bride \varnothing d ¹⁾	a	b ¹⁾	c	c1	c2	c3	D	G	G1	h \pm 2	h1 \pm 2	SW	Poids approx. ²⁾	
														PCh	PChG
100	100 160	20	55	6	3	20	19	101	G 1/2 B	1/2 "NPT"	127	126	22	1.85	2.25
160	100 160							161						157	156
														2.20	3.20
														3.80	4.80

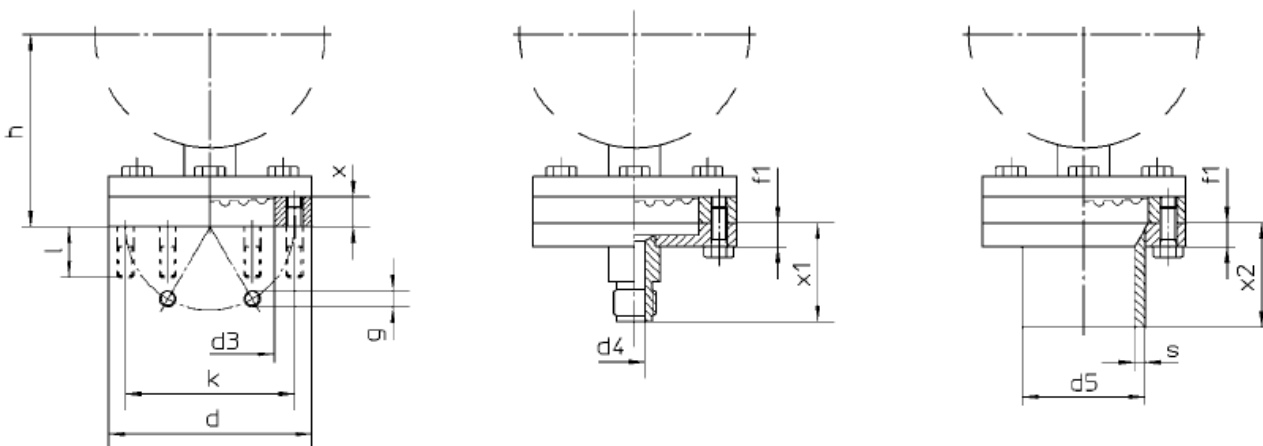
Bride ouverte 2707a

Livrable en option, pour la bride 2707a:

(avec boulon fileté sur demande)

Bride de raccordement avec raccord fileté 1/2" G B ou 1/2" NPT et ouverture agrandie

Bride de raccordement avec pièce de soudure (pour bride à orifice de \varnothing 100 mm)



Mesure de la bride \varnothing d ¹⁾	d3	d4	d5 ³⁾	f1	g	h \pm 2 NG 100	h \pm 2 NG160	k	l	x	x1	x2	s	Poids approx. ²⁾			
														NG100		NG160	
														PCh (kg)	PChG (kg)	PCh (kg)	PChG (kg)
100	63.5	10	60.3	12	6x M8	96	126	83	25	15	46	50	5	1.65	2.05	2.00	3.00
160	123		-	-	8x M8			140						-	-	2.80	3.20

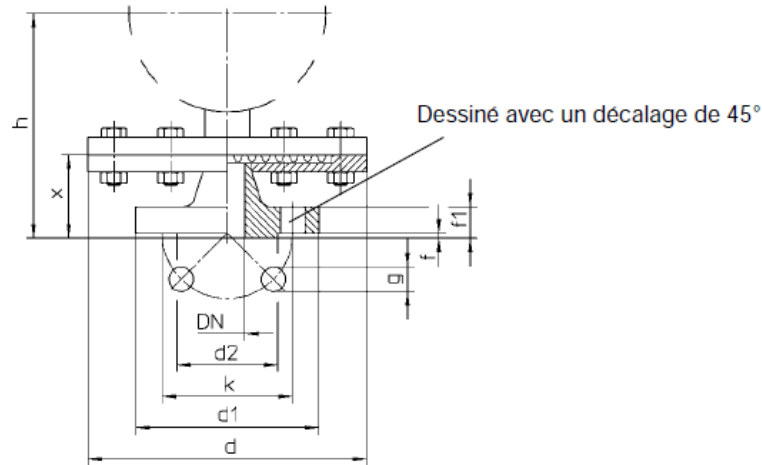
- 1) Diamètre de la bride à orifice
- 2) Le poids des appareils diffère considérablement en fonction des différents matériaux et étendues de mesure. Les données présentées ici sont donc très vagues
- 3) Autres diamètres de tuyaux sur demande



Brides ouvertes conformes aux normes EN 1092-1, DN15, 50 et 25, PN10 à PN 40

Modèle 11 adaptable sur la contre-bride conformément à la norme EN1092-1 (correspond au modèle conforme aux normes DIN2633, 2635 appliquées jusqu'à maintenant)

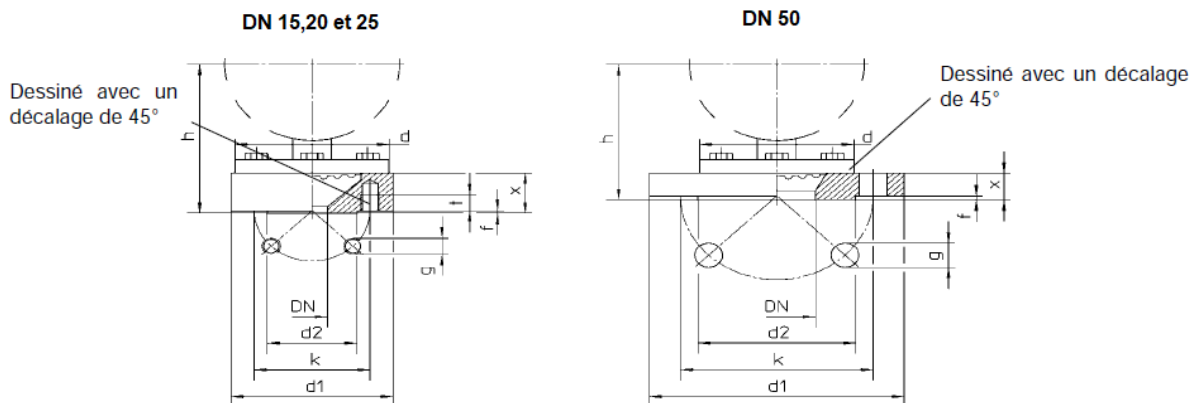
Ø de la bride à orifice d = 160 mm



Dimensions (mm) et poids (kg)

Mesure de la bride Ø d ¹⁾	DN	d1	d2	f	f1	g	h ^{±2}		k	x	NG 100 PCh	Poids approx. ²⁾		
							NG 100	NG160				NG 100 PChG	NG 160 PCh	NG160 PChG
160	15	95	45	2	16	4x14	127	157	65	46	4.15	4.55	4.50	5.50
	20	105	58		18		75	85	48	4.45	4.85	4.80	5.80	
	25	115	68		20		85	125	56	4.60	5.00	4.95	5.95	
	50	165	102		4x18		137	167	125	56	6.05	6.45	6.40	7.40

Ø de la bride d = 100 mm



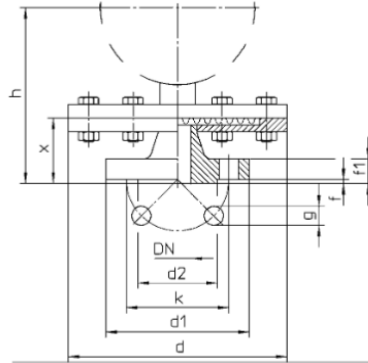
Mesure de la bride Ø d ¹⁾	DN	d1	d2	f	g	h ^{±2} NG100	h ^{±2} NG160	k	t	x	Poids approx. ²⁾			
											NG100 PCh	NG100 PChG	NG 160 PCh	NG160 PChG
100	15	99	45	2	4xM12 ³⁾	106	136	65	12	25	2.20	2.40	2.35	3.35
	20	105	58			103	133	75	85	22	2.07	2.47	2.42	3.42
	25	115	68			101	131	85	125	20	2.50	2.90	2.85	3.85
	50	165	102			4xØ 18	101	131	125	20	3.60	4.00	3.95	4.95

- 1) Diamètre de la bride à orifice
- 2) Le poids appareils diffère considérablement en fonction des différents matériaux et étendues de mesure. Les données présentées ici sont donc très vagues.
- 3) Boulons filetés M12x 35 sur demande



**Bride ouvertes conformes à ASME, 1/2", 1" et 2", PN 150.300 ou 600lb/sq.in
 ASME B 16.5 RF**

Ø de la bride d = 160 mm, PN 150lb/sq.in



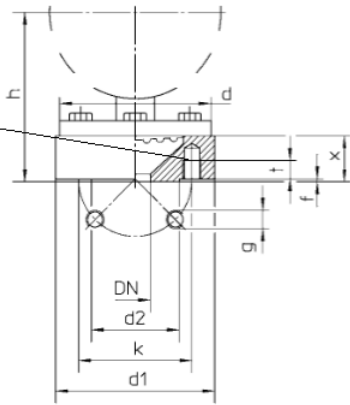
Mesure de la bride Ø d ¹⁾	DN	d1	d2	f	f1	g	h ^{±2}		k	x	Poids approx. ²⁾			
							NGS 100	NGS 160			NCS 100		NCS 160	
											PCh	PChG	PCh	PChG
160	1/2"	88.9	34.9	1.6	11.1	16	137	167	60.3	56	3.85	4.25	4.20	5.20
	1"	108	50.8		14.3		145	175	79.4	64	4.45	4.85	4.80	5.80
	2"	152	92.1		19		153	183	121	72	6.10	6.50	6.45	7.45

Ø de la bride d = 100mm, PN150.300 ou 600 lb/sq

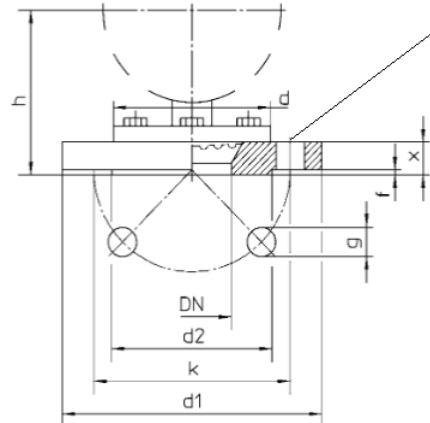
DN 1/2 "et 1"

DN 2 "

Dessiné avec un décalage de 45°



Dessiné avec un décalage de 45°



Mesure de la bride Ø d ¹⁾	DN	d1		d2	f		g	h ^{±2} pour 300 lb/sq		k		t	x			Poids (approx.) ²⁾ 300 lb.sq.in			
		150	300 600		150 300	600		NCS 100	NCS 160	150	300 600		150	300	600	NCS100		NCS160	
		PCh	PChG		PCh	PChG													
100	1/2"	99		34.9	1.6	6.4	1/2-20	111	141	60.3	66.7	15	30		35	2.55	2.95	2.90	3.90
	1"	108	124	50.8						5/8-18 ³⁾	79.4		88.9	3.50	3.90	3.85	4.85		
	2"	152	165	92.1						5/8-18 ⁴⁾	103		133	121	127	19.1	22.2	32	3.90

1) Diamètre de la bride

2) Les poids des appareils diffèrent considérablement en fonction des différents matériaux et étendus d'échelle. Les données présentées ici sont donc très vagues.

3) 150lb/sq.in 1/2 20 UNF 2B

4) 300 et 600 lb/sq. n. 8x Ø 19

5) 150 et 600 lb/sq.in. : Écart correspondant à la différence par la mesure

De nombreuses brides de raccordement sont disponibles à la demande par ex : filetage mâle ou femelle 1" G ; écrou raccord DIN11851 et beaucoup d'autres.

JUMO GmbH & Co. KG
 Adresse de livraison :
 Mackenrodtstraße 14,
 36039 Fulda, Allemagne
 Adresse postale :
 36035 Fulda, Allemagne
 Tél. : +49 661 6003-0
 Fax. : +49 661 6003-607
 E-Mail : mail@jumo.net
 Internet : www.jumo.net

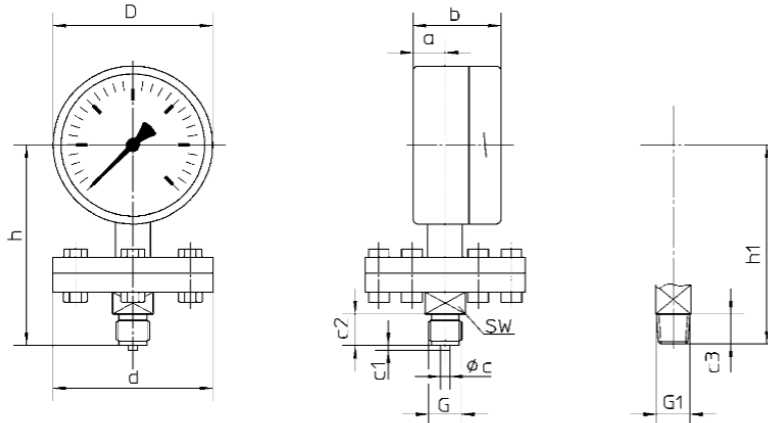
JUMO Régulation SAS
 Actipôle Borny
 7 rue des Drapiers
 B.P. 45200
 57075 Metz - Cedex 3, France
 Tél. : +33 3 87 37 53 00
 Fax. : +33 3 87 37 89 00
 E-Mail : info.fr@jumo.net
 Internet : www.jumo.fr

JUMO AUTOMATION
 S.P.R.L. / P.G.M.B.H. / B.V.B.A
 Industriestraße 18
 4700 Eupen, Belgique
 Tél. : +32 87 59 53 00
 Fax. : +32 87 74 02 03
 E-Mail : info@jumo.be
 Internet : www.jumo.be

JUMO
 Mess- und Regeltechnik AG
 Laubisrütistrasse 70
 8712 Stäfa, Suisse
 Tél. : +41 44 928 24 44
 Fax. : +41 44 928 24 48
 E-Mail : info@jumo.ch
 Internet : www.jumo.ch



**Plan et dimension (mm)
 PSCh et PSChG**

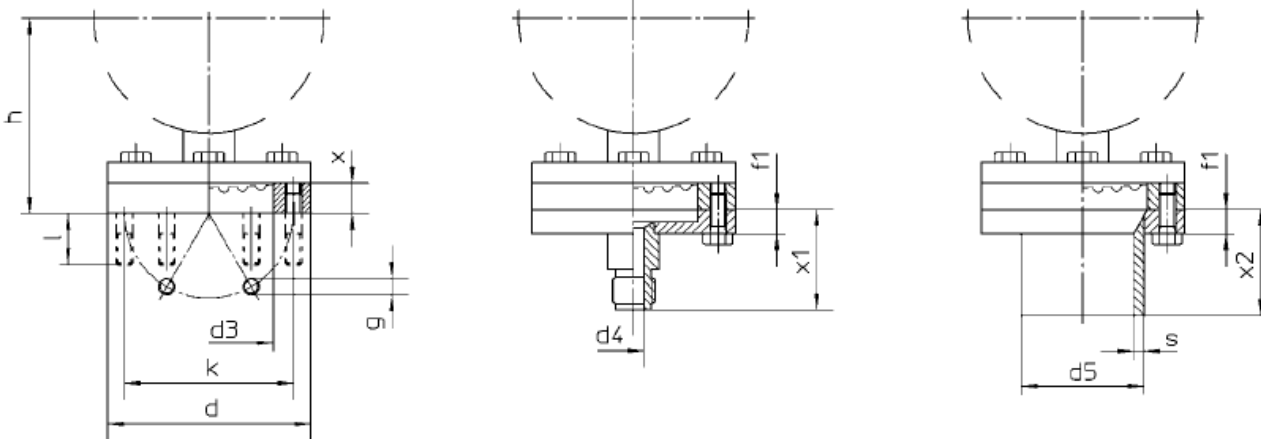


DN	Mesure de la bride \varnothing d ¹⁾	a	b	c	c1	c2	c3	D	G	G1	h±2	h1 ±2	s	SW	Poids (approx.) ²⁾	
															PSCh	PSChG
100	100	27	60	6	3	20	19	101	g 1/2	1/2" NPT	127	126	20	22	2.00	2.35
	160														3.70	3.95
160	100	40	78	6	3	20	19	161	g 1/2	1/2" NPT	157	156	20	22	2.70	3.60
	160														4.30	5.10

Bride ouverte 2707a

Livrable en option, pour la bride 2707a:

(avec boulon fileté sur demande) **Bride de raccordement avec raccord fileté 1/2" G B ou 1/2" NPT et ouverture agrandie** **Bride de raccordement avec pièce de soudure (pour bride à orifice de \varnothing 100 mm)**



Mesure de la bride \varnothing d ¹⁾	d3	d4	d5 ³⁾	f1	g	h ^{±2} NG100	h ^{±2} NG160	k	l	x	x1	x2	s	Poids approx. ²⁾			
														NG100		NG160	
														PSCh (kg)	PSChG (kg)	PSCh (kg)	PSChG (kg)
100	63.5	10	60.3	12	6xM8	96	126	83	25	15	46	50	5	1.85	2.20	2.60	3.50
160	123	10	-	-	8xM8	96	126	140	25	15	46	-	-	2.75	3.00	3.60	4.40

- 1) Bride, grandeur nominale
- 2) Autres \varnothing de tube sur demande
- 3) Les poids des appareils diffèrent fortement lorsque les étendues de mesure sont différentes ainsi les matériaux de sorte que l'on puisse donner que des indications vagues.

JUMO GmbH & Co. KG
 Adresse de livraison :
 Mackenrodtstraße 14,
 36039 Fulda, Allemagne
 Adresse postale :
 36035 Fulda, Allemagne
 Tél. : +49 661 6003-0
 Fax. : +49 661 6003-607
 E-Mail : mail@jumo.net
 Internet : www.jumo.net

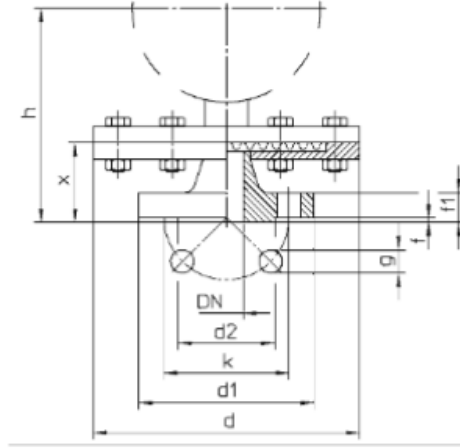
JUMO Régulation SAS
 Actipôle Borny
 7 rue des Drapiers
 B.P. 45200
 57075 Metz - Cedex 3, France
 Tél. : +33 3 87 37 53 00
 Fax. : +33 3 87 37 89 00
 E-Mail : info.fr@jumo.net
 Internet : www.jumo.fr

JUMO AUTOMATION
 S.P.R.L. / P.G.M.B.H. / B.V.B.A
 Industriestraße 18
 4700 Eupen, Belgique
 Tél. : +32 87 59 53 00
 Fax. : +32 87 74 02 03
 E-Mail : info@jumo.be
 Internet : www.jumo.be

JUMO
 Mess- und Regeltechnik AG
 Laubisrütistrasse 70
 8712 Stäfa, Suisse
 Tél. : +41 44 928 24 44
 Fax. : +41 44 928 24 48
 E-Mail : info@jumo.ch
 Internet : www.jumo.ch

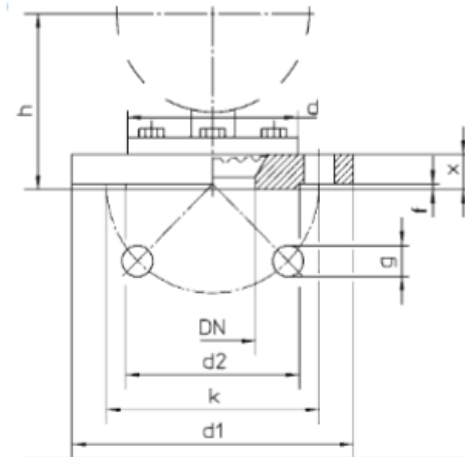
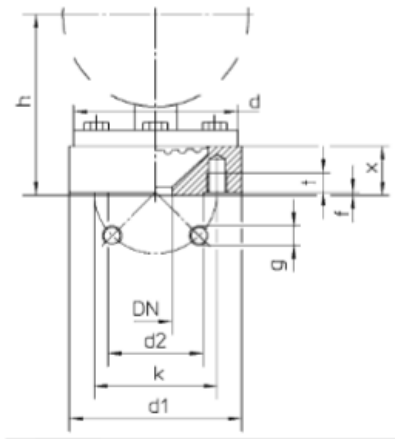


DIN EN 1092-1 Brides ouvertes suivant DN 15, 20,25 et 50, PN10 à PN40



Mesure de la bride \varnothing d ¹⁾	DN	d1	d2	f	f1	g	h ²⁾		k	x	Poids approx. ²⁾			
							NG 100	NG160			PSCh 100	PSChG 100	PSCh 160	PSChG 160
160	15	95	45	2	16	4x14	127	157	65	46	4.25	4.55	4.90	5.75
	20	105	58		18		75	48	4.65	4.95	5.35	6.20		
	25	115	68		85	4.70	5.00	5.45	6.30					
	50	165	102		20	4x18	137	167	125	56	6.15	6.45	6.85	7.70

**Bride \varnothing 100 mm
 DN 15,20 et 35**

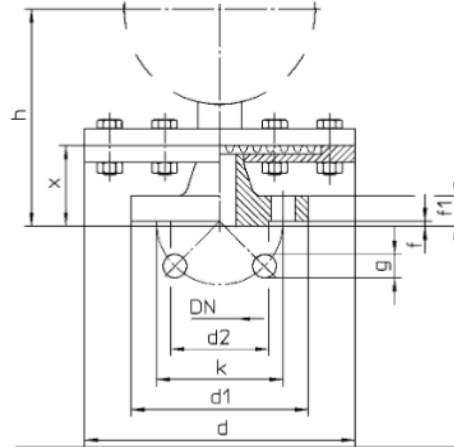


Mesure de la bride \varnothing d ¹⁾	DN	d1	d2	f	g	h ²⁾		k	t	x	Poids approx. ²⁾			
						PSCh 100	PSCh 160				PSCh 100	PSChG 100	PSCh 160	PSChG 160
100	15	99	45	2	4xM12 ³⁾	106	136	65	12	25	2.55	2.85	3.15	4.00
	20	105	58			75	22	2.60	2.90	3.20	4.05			
	25	115	68			85	3.05	3.35	3.65	4.50				
	50	165	102			4x \varnothing 18	101	131	125	20	3.85	4.15	4.45	5.30

- 1) Diamètre de la bride
- 2) Le poids appareils diffère considérablement en fonction des différents matériaux et étendues de mesure. Les données présentées ici sont donc très vagues.
- 3) Boulons filetés M12x 35 sur demande

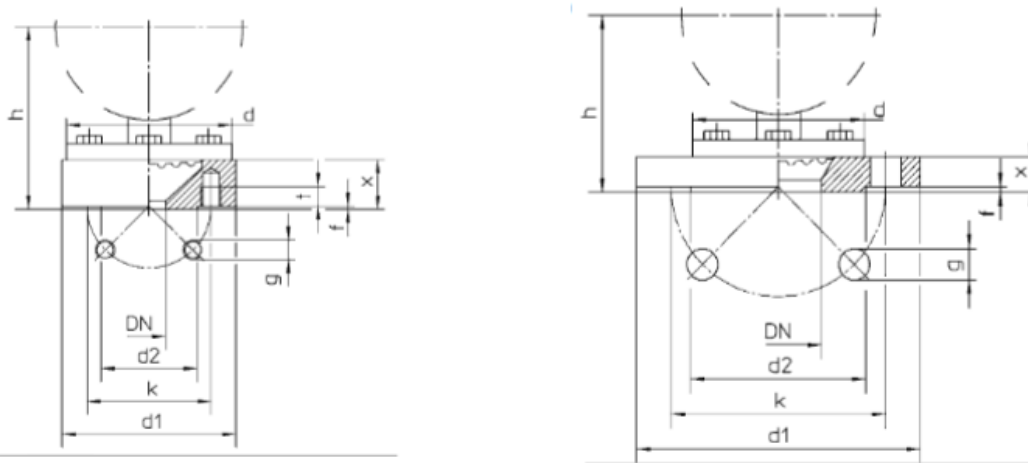


Bride ouvertes suivant ASME, 1/2", 1" et 2"
ASME B16.5 RF (= autrefois ANSI B 16.5 RF)
Bride de mesure Ø d = 160mm, PN 150 lb/sq.in



Mesure de la bride Ø d ¹⁾	DN	d1	d2	f	f1	g	h±2		k	x	Poids approx. ²⁾			
							NGS100	NGS160			NCS 100		NCS 160	
											PCh	PChG	PCh	PChG
160	1/2"	88.9	34.9	1.6	11.1	16	137	167	60.3	56	3.75	4.00	4.40	5.20
	1"	108	50.8		14.3		145	175	79.4	64	4.35	4.60	5.05	5.85
	2"	152	92.1		19		153	183	121	72	6.35	6.60	7.05	7.85

Bride de mesure Ø d = 160 mm, PN150, 300 ou 600 lb/sq.in



Mesure de la bride Ø d ¹⁾	DN	d1		d2	f		g	h±2 ⁵⁾ pour 300 lb/sq		k		t	x			Poids (approx.) 300 lb.sq.in ²⁾			
		150	300 600		150	600		NCS 100	NCS 160	150	300 600		150	300	600	NCS100		NCS160	
		PCh	PChG		PCh	PChG													
100	1/2"	99		34.9	1.6	6.4	1/2-20	121	151	60.3	66.7	15	40		45	2.70	3.05	3.30	4.30
	1"	108	124	50.8						5/8-18 ³⁾	79.4		88.9	3.40	3.75	4.00	4.90		
	2"	152	165	92.1						5/8-18 ⁴⁾	103		133	121	127	19.1	22.2	32	3.90

- 1) Bride grandeur nominale
- 2) Les poids des appareils diffèrent fortement lorsque les étendues de mesure sont différentes ainsi que les matériaux de sorte que l'on ne puisse donner que des indications vagues.
- 3) 150lb/sq.in 20 UNF 2B
- 4) 300 et 600 lb/sq.in : 1/2 -
- 5) 150 et 600 lb/sq.in : écart suivant différence pour dimension « x »

Nous tenons à votre disposition un grand nombre de brides de raccordement, comme par exemple raccord mâle ou raccord femelle 1" G, écrou femelle DIN 11851

JUMO GmbH & Co. KG
Adresse de livraison :
Mackenrodtstraße 14,
36039 Fulda, Allemagne
Adresse postale :
36035 Fulda, Allemagne
Tél. : +49 661 6003-0
Fax. : +49 661 6003-607
E-Mail : mail@jumo.net
Internet : www.jumo.net

JUMO Régulation SAS
Actipôle Borny
7 rue des Drapiers
B.P. 45200
57075 Metz - Cedex 3, France
Tél. : +33 3 87 37 53 00
Fax. : +33 3 87 37 89 00
E-Mail : info.fr@jumo.net
Internet : www.jumo.fr

JUMO AUTOMATION
S.P.R.L. / P.G.M.B.H. / B.V.B.A
Industriestraße 18
4700 Eupen, Belgique
Tél. : +32 87 59 53 00
Fax. : +32 87 74 02 03
E-Mail : info@jumo.be
Internet : www.jumo.be

JUMO
Mess- und Regeltechnik AG
Laubisrütistrasse 70
8712 Stäfa, Suisse
Tél. : +41 44 928 24 44
Fax. : +41 44 928 24 48
E-Mail : info@jumo.ch
Internet : www.jumo.ch



Options

- Diamètre de l'orifice de passage agrandi : \varnothing 10mm sur les modèles -2 ou -3
- Exécution -3DG Raccords stériles ou pour l'industrie alimentaire, type clamp, raccords laitiers selon DIN11851, DN25 à DN50, ou autres sur demande.
- Autres modèles de brides
- Positions de montage et de raccordement spéciaux
- Mécanisme en acier inoxydable
- Transparent en plexiglas ou verre de sécurité feuilleté
- Graduations spéciales, graduations doubles, graduations fines aiguille couteau
- Aiguille rouge sur la graduation ou réglable depuis l'extérieur
- Aiguille à maxima ou à minima (seulement pour étendues de mesure \geq 0-100 mbar)
- Aiguille repère rouge réglable avec mécanisme en aluminium
- Membrane de protection et joint en PTFE (à partir de 40 mbar ; résistant à la dépression)
- Membrane de protection en argent fin / joint FPM (à partir de 160 mbar, résistant à la dépression sur demande), autres sur demande.
- Autres matériaux pour bride inférieure sur demande
- Bride supérieure en acier inoxydable AISI 316Ti
- Limite de surpression jusqu'à 10 fois par scellement de la bride supérieure (Inscription sur le cadran « limite de surpression jusqu'à 10 fois »), mais maximum 40 bar pour bride \varnothing 100 mm et max. 2,5 bar pour bride \varnothing 160 mm
- Classe de précision 1,0 ou 0,6 sur demande
- Autres remplissages pour le boîtier, par exemple huile de silicones pour utilisation par -40 °C, (joint de bride en PTFE)
- Modèle pour température > 100 °C
- Diamètre du boîtier de 250 (uniquement sans remplissage)
- Modèle américain (joint supplémentaire), modèle PChA/ PChAG
- **Équipements électriques supplémentaires, contacts voir fiche technique 404013**

JUMO GmbH & Co. KG
 Adresse de livraison :
 Mackenrodtstraße 14,
 36039 Fulda, Allemagne
 Adresse postale :
 36035 Fulda, Allemagne
 Tél. : +49 661 6003-0
 Fax. : +49 661 6003-607
 E-Mail : mail@jumo.net
 Internet : www.jumo.net

JUMO Régulation SAS
 Actipôle Borny
 7 rue des Drapiers
 B.P. 45200
 57075 Metz - Cedex 3, France
 Tél. : +33 3 87 37 53 00
 Fax. : +33 3 87 37 89 00
 E-Mail : info.fr@jumo.net
 Internet : www.jumo.fr

JUMO AUTOMATION
 S.P.R.L. / P.G.M.B.H. / B.V.B.A
 Industriestraße 18
 4700 Eupen, Belgique
 Tél. : +32 87 59 53 00
 Fax. : +32 87 74 02 03
 E-Mail : info@jumo.be
 Internet : www.jumo.be

JUMO
 Mess- und Regeltechnik AG
 Laubisrütistrasse 70
 8712 Stäfa, Suisse
 Tél. : +41 44 928 24 44
 Fax. : +41 44 928 24 48
 E-Mail : info@jumo.ch
 Internet : www.jumo.ch



Références de commande

Type de base

P Manomètre à diaphragme

Extension au type de base

- Ch** Boitier inox à baïonnette
- ChG** Boitier inox à baïonnette avec remplissage
- SCh** Boitier à collerette
- SChG** Boitier à collerette avec remplissage

Diamètre nominal du boîtier

- 100
- 160

Matière en contact avec le milieu à mesurer

- 2** Bride acier, joint NBR (voir tableau page 1)
- 3** Bride acier inoxydable 316L FPM
- 3DG** Toutes les pièces acier inoxydable 316L
- 5** Bride inox 316L ; joint PTFE

Étendue de mesure

Conforme à la norme EN 837-3
 Par exemple -4 bar ou 0-250 mbar
 A préciser selon tableau page 2

Raccord de pression

- R1/2 " G
- R1/2 " NPT
- Autre sur demande

Options

- ATEX** Exécution ATEX
- MDM** Monté sur boîtier
- VZ** Aiguille réglable
- RMZ** Repère rouge sur le cadran
- MZV** Aiguille rouge réglable de l'extérieur
- SV** Index à minima et maxima réglable de l'intérieur
- OFT** Exempt de trace d'huile et de poussière
- O2** Exécution pour l'oxygène
- SF** Exécution sans silicone
- D** Amortisseur dans le canal d'entrée
- 316L** Boitier en 316L
- 3.1 MZ** Certificat de matière pour les pièces en contact avec le fluide
- 3.1 pg** Certificat d'authenticité 3.1

Autres sur demande

P	Ch					+		bar	
P	Chg					+		bar	