

JUMO GmbH & Co. KG
Adresse de livraison :
Mackenrodtstraße 14,
36039 Fulda, Allemagne
Adresse postale :
36035 Fulda, Allemagne
Tél. : +49 661 6003-0
Fax : +49 661 6003-607
E-Mail : mail@jumo.net
Internet : www.jumo.net

JUMO Régulation SAS
Actipôle Borny
7 rue des Drapiers
B.P. 45200
57075 Metz - Cedex 3, France
Tél. : +33 3 87 37 53 00
Fax : +33 3 87 37 89 00
E-Mail : info.fr@jumo.net
Internet : www.jumo.fr

JUMO AUTOMATION
S.P.R.L. / P.G.M.B.H. / B.V.B.A
Industriestraße 18
4700 Eupen, Belgique
Tél. : +32 87 59 53 00
Fax : +32 87 74 02 03
E-Mail : info@jumo.be
Internet : www.jumo.be

JUMO
Mess- und Regeltechnik AG
Laubisrütistrasse 70
8712 Stäfa, Suisse
Tél. : +41 44 928 24 44
Fax : +41 44 928 24 48
E-Mail : info@jumo.ch
Internet : www.jumo.ch



Appareils de surveillance de pressurisation, de dépressurisation des salles blanches et locaux ultra-propres **JUMO** Clean TRANS 2

Application générale

Le **JUMO** Clean TRANS 2 est adapté à la mesure de pression, de dépression et de pression différentielle de milieux gazeux non agressifs.

Cet appareil est destiné à être encastré dans l'épaisseur des cloisons formant les salles blanches ou dans les montants des sas d'accès. Un joint torique sur la face arrière de l'appareil évite toute autre étanchéification lors du montage.

Le Clean TRANS 2 permet en plus le raccordement de 1 à 4 appareils pour la mesure de température, d'humidité, de pression, etc. en technique 2 fils et signal analogique (0(4) à 20mA ou 0 à 10 V).



IMPORTANT :

Cet appareil n'a plus besoin d'être **démonté** pour les besoins des opérations métrologiques.

Le zéro et la pente peuvent être recalibrés **sans** démontage de l'appareil.

Tous les réglages sont **paramétrables** en façade. L'appareil comprend un zéro automatique et cyclique paramétrable intégré sur les deux entrées de pression. L'appareil comprend deux relais de seuils entièrement paramétrables.



JUMO Clean TRANS 2

Caractéristiques techniques

Type	JUMO Clean TRANS 2
Etendue de mesure	0 à 1 hPa ; 0 à 1000 hPa -1 à +1 hPa ; -1000 hPa à +1000 hPa
Limite de surcharge	5 x pour mesure de la pression différentielle et une pression système max. de 1 bar
Pression admissible	1 bar (bilatéral)
Pression d'éclatement	2 bar
Milieu admissible	Gaz non agressifs
Pièces en contact avec le milieu à mesurer	Ni, Al, CuBe, PU

JUMO GmbH & Co. KG
 Adresse de livraison :
 Mackenrodtstraße 14,
 36039 Fulda, Allemagne
 Adresse postale :
 36035 Fulda, Allemagne
 Tél. : +49 661 6003-0
 Fax. : +49 661 6003-607
 E-Mail : mail@jumo.net
 Internet : www.jumo.net

JUMO Régulation SAS
 Actipôle Borny
 7 rue des Drapiers
 B.P. 45200
 57075 Metz - Cedex 3, France
 Tél. : +33 3 87 37 53 00
 Fax. : +33 3 87 37 89 00
 E-Mail : info.fr@jumo.net
 Internet : www.jumo.fr

JUMO AUTOMATION
S.P.R.L. / P.G.M.B.H. / B.V.B.A
 Industriestraße 18
 4700 Eupen, Belgique
 Tél. : +32 87 59 53 00
 Fax. : +32 87 74 02 03
 E-Mail : info@jumo.be
 Internet : www.jumo.be

JUMO
Mess- und Regeltechnik AG
 Laubisrütistrasse 70
 8712 Stäfa, Suisse
 Tél. : +41 44 928 24 44
 Fax. : +41 44 928 24 48
 E-Mail : info@jumo.ch
 Internet : www.jumo.ch



Type	JUMO Clean TRANS 2
Linéarité	±1 % de la fin d'étendue En option : ±0,5 % ou ±0,2 % (pour étendue ≥ 2,5 hPa)
Hystérésis	±0,1 % max. de l'étendue
Alimentation	15 à 35 V DC En option 100 à 240 V AC (50 à 60 Hz)
Consommation	6 VA
Fusibles	500 mA
Influence de la tension d'alimentation	< 0,05 %
Signal de sortie	0 à 10 V (charge ≥ 2 kOhm) 0 (4) à 20mA (charge ≤ 500 Ohm)
Résolution	12 Bit (4096 points)
Constante de temps	T ₉₀ environ 0,02 secondes
Température admissible	-15 à +50°C (80 % d'humidité max.)
Température de stockage	-10 à +70°C
Influence de la température	Point zéro : ±0,03 % / K max. Amplitude : ±0,03 % / K max.
Humidité admissible	Jusqu'à 80 % d'humidité relative
Stabilité annuelle	±0,5 % par an typique
Boîtier	Materiau ABS (dimensions voir fiche technique 404303)
Façade	Acier inoxydable
Résistance aux chocs	10 g
Indication	LED à 4x7 segments : 4 digits, hauteur 14,2 mm LED à 4x14 segments : 2 digits, hauteur 13,8 mm
Relais de seuil	2 relais inverseurs 6 A / 230 V AC Consommation : env. 35/45mA 2 LED affichent l'état Programmables : hystérésis, enclenchement/déclenchement retardé, ouverture/fermeture, avertissement par affichage clignotant (valeur réglable)
Zéro automatique	Automatique, (au démarrage du système après 1 min, 10 min, 20 min et après 1 heure puis toutes les heures)
Code d'accès	Un code d'accès (0000 dans l'état de livraison) permet d'accéder au niveau "Paramétrage". Un second code (0000 dans l'état de livraison) permet d'accéder au niveau "Etalonnage". Ces codes peuvent être modifiés à volonté
Option	RS 485 avec protocole MODBUS ASCII
Raccordement électrique	Bornes à visser 1,5mm ²
Raccordement en façade	Embout Ø 3 x 4 mm pour flexible Ø 3 intérieur
Raccordement de process arrière	Embout Ø 4,6 x 9 mm pour flexible Ø 4 intérieur
Volume intérieur du capteur	Environ 3 ml
Variation de volume à pleine capacité	Environ 0,2 ml pour pression nominale
Poids	Environ 1,2 kg Environ 1,3 kg pour alimentation

NOTA : un ensemble de tuyaux de raccordement d'étalonnage est fourni avec l'appareil

JUMO GmbH & Co. KG
 Adresse de livraison :
 Mackenrodtstraße 14,
 36039 Fulda, Allemagne
 Adresse postale :
 36035 Fulda, Allemagne
 Tél. : +49 661 6003-0
 Fax. : +49 661 6003-607
 E-Mail : mail@jumo.net
 Internet : www.jumo.net

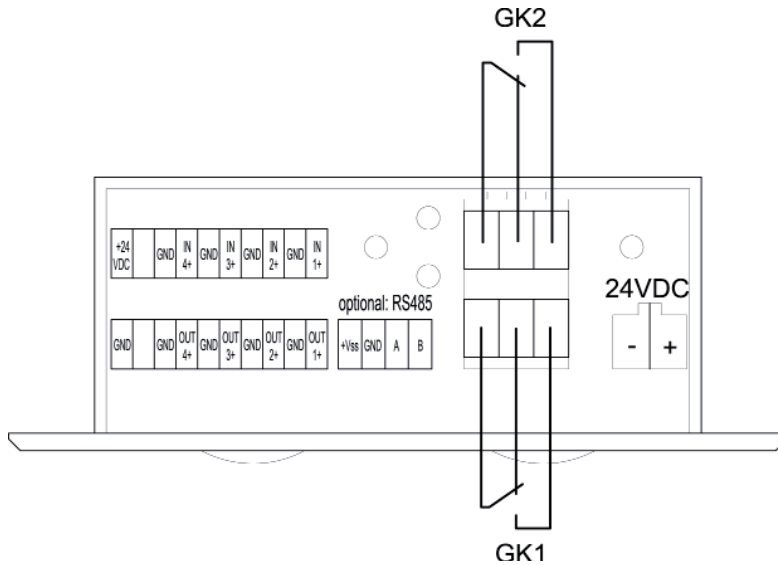
JUMO Régulation SAS
 Actipôle Borny
 7 rue des Drapiers
 B.P. 45200
 57075 Metz - Cedex 3, France
 Tél. : +33 3 87 37 53 00
 Fax. : +33 3 87 37 89 00
 E-Mail : info.fr@jumo.net
 Internet : www.jumo.fr

JUMO AUTOMATION
 S.P.R.L. / P.G.M.B.H. / B.V.B.A
 Industriestraße 18
 4700 Eupen, Belgique
 Tél. : +32 87 59 53 00
 Fax. : +32 87 74 02 03
 E-Mail : info@jumo.be
 Internet : www.jumo.be

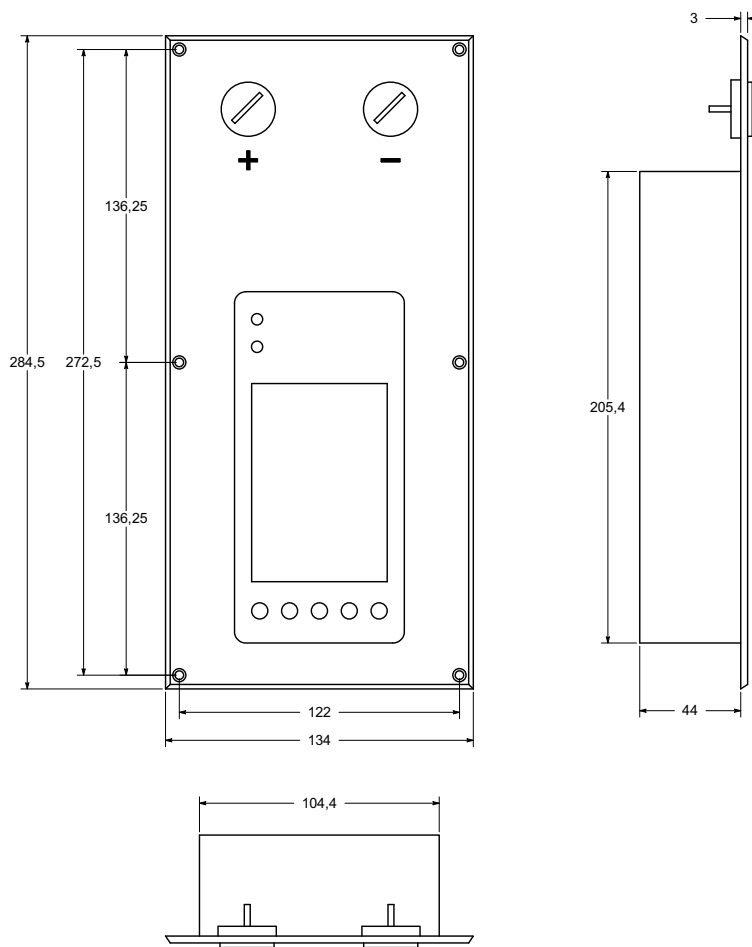
JUMO
 Mess- und Regeltechnik AG
 Laubisrütistrasse 70
 8712 Stäfa, Suisse
 Tél. : +41 44 928 24 44
 Fax. : +41 44 928 24 48
 E-Mail : info@jumo.ch
 Internet : www.jumo.ch



Clean TRANS 2



Clean TRANS 2



JUMO GmbH & Co. KG
Adresse de livraison :
Mackenrodtstraße 14,
36039 Fulda, Allemagne
Adresse postale :
36035 Fulda, Allemagne
Tél. : +49 661 6003-0
Fax. : +49 661 6003-607
E-Mail : mail@jumo.net
Internet : www.jumo.net

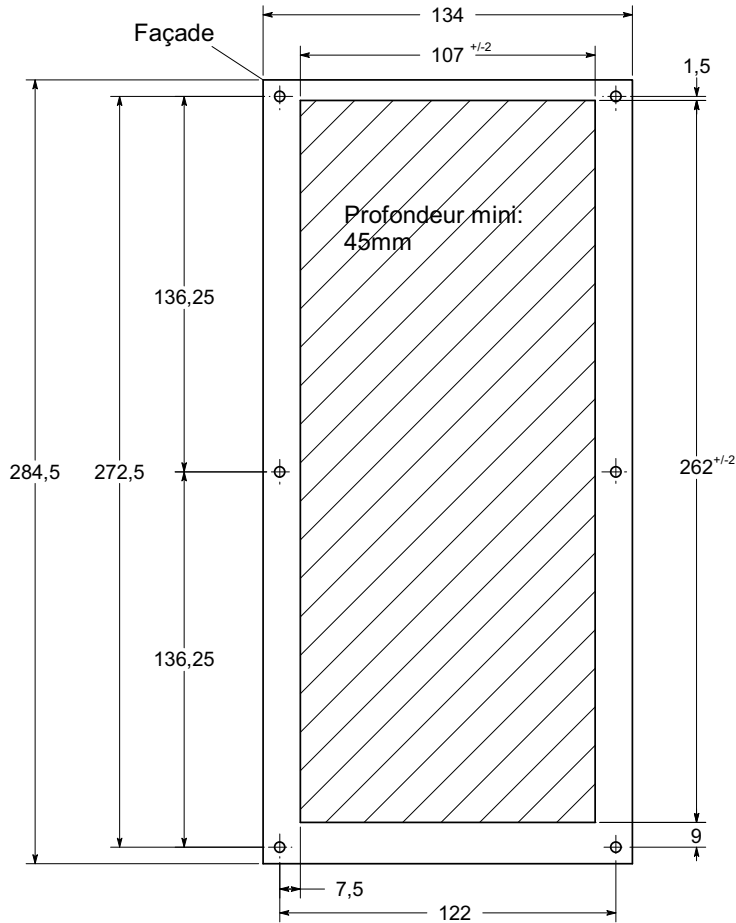
JUMO Régulation SAS
Actipôle Borny
7 rue des Drapiers
B.P. 45200
57075 Metz - Cedex 3, France
Tél. : +33 3 87 37 53 00
Fax. : +33 3 87 37 89 00
E-Mail : info.fr@jumo.net
Internet : www.jumo.fr

JUMO AUTOMATION
S.P.R.L. / P.G.M.B.H. / B.V.B.A
Industriestraße 18
4700 Eupen, Belgique
Tél. : +32 87 59 53 00
Fax. : +32 87 74 02 03
E-Mail : info@jumo.be
Internet : www.jumo.be

JUMO
Mess- und Regeltechnik AG
Laubisrütistrasse 70
8712 Stäfa, Suisse
Tél. : +41 44 928 24 44
Fax. : +41 44 928 24 48
E-Mail : info@jumo.ch
Internet : www.jumo.ch



Plan de découpe Clean TRANS 2





Synoptique Clean TRANS 2

